



Hera/140

Fotel kąpielowy i toaletowy z funkcją odchylania i regulacji wysokości

Zestaw Hera, jest fotelem kąpielowym i toaletowym z funkcją odchylania i regulacji wysokości, który jednocześnie charakteryzuje się prostym i nowoczesnym wyglądem oraz doskonałą funkcjonalnością.

Funkcja odchylania do tyłu pozwala na dużo łatwiejsze oraz wygodniejsze wykonywanie wielu czynności przez opiekuna np. podczas kąpieli pacjenta czy codziennych czynności toaletowych. Zapewnia również użytkownikowi komfort podczas transportowania go z podnośnika jezdnego lub podwieszanego na fotel.

Odchylenie fotela Hera do przodu lub do tyłu, z obciążeniem lub bez, dokonuje się w bardzo prosty sposób - poprzez naciśnięcie linki umieszczonej poniżej tylnego drążka uchwytu. Podnoszone podłokietniki ułatwiają boczne przeniesienie użytkownika z/na fotel.

Unikalną cechą fotela Hera jest prosty mechanizm regulacji wysokości siedziska zaprojektowany tak, aby w łatwy sposób dopasować go do użytkowników o różnym wzroście oraz aby pozwalał na korzystanie z toalet o różnych rozmiarach.

Fotel Hera wykonany jest z materiałów nierdzewnych w celu zapewnienia długiej żywotności. Siedzisko i podłokietniki wykonane są z miękkiego syntetycznego materiału dla zwiększenia komfortu użytkownika. Funkcjonalne siedzisko jest dostępne z otwartym lub zamkniętym otworem. Oparcie fotela wykonane jest z miękkiego, syntetycznego materiału i posiada tylne pasy regulowane w zależności od obciążenia dla zapewnienia optymalnego komfortu i ustalenia pozycji użytkownika.

W standardzie występują podnóżki o regulowanej wysokości oraz wysokiej jakości koła z hamulcami.

Zalety

Funkcja łatwego odchylania do przodu i do tyłu podczas pracy. Prosty i nowoczesny wygląd, ukryte przewody.

Siedzisko z otwartym lub zamkniętym otworem.

Regulacja wysokości siedziska.

Bezobsługowe koła o małym tarciu, gładko obracające się w celu ułatwienia manewrowania.

Szeroki zakres akcesoriów.

Akcesoria

Drążek bezpieczeństwa

Peloty boczne

Podpórka pod szyję

Podnóżki o regulowanej wysokości.



ergolet

by Winnicare Nordic



Pojemnik



Regulacja wysokości - 8 cm



Kąt odchylenia:
30° do tyłu, 5° do przodu



Opcjonalne siedzisko z zamkniętym lub otwartym otworem.



Podpórka do mycia głowy, peloty boczne oraz wiele innych akcesoriów.



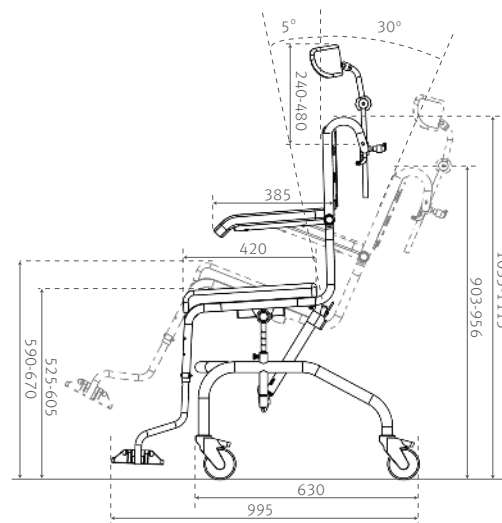
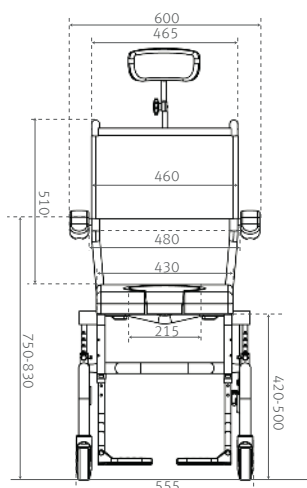
Fotel Hera umieszczony nad toaletą.

Model	Numer produktu
Fotel kąpielowy i toaletowy Hera 140	041-00280
Akcesoria	
Tacka do mycia głowy	047-00400
Siedzisko z okrągłym otworem	047-00250
Pokrowiec na siedzisko z okrągłym otworem	047-00260
Siedzisko z otwartym otworem przednim	047-00255
Zamknięcie na siedzisko z otwartym otworem przednim	047-00261
Podpórka pod szyję	047-00310
Podnóżki standardowe	047-00030
Podnóżek ze wspomnikiem kostki - prawa noga	047-00610
Podnóżek ze wspomnikiem kostki - lewa noga	047-00611
Pojemnik	047-00900
Peloty boczne*	047-00511
Oparcie - czarna siatka	047-00203
Poduszka żelowa	047-00550

* Fotel Hera musi być wyposażony w oparcie PU (047-00210), aby można było używać bocznych pelotów.

SPECYFIKACJA TECHNICZNA

Maksymalny udźwig	140kg
Odległość pomiędzy oparciami	480 mm
Głębokość siedziska	420 mm
Wewnętrzna wysokość siedziska	505-585 mm
Całkowita szerokość	600 mm
Całkowita wysokość	1035-1115 mm
Ciężar	22 kg
Kąt odchylenia	+5 to -30 stopni
Regulacja wysokości	Manualna
Materiał ramy	Stal nierdzewna
Średnica koła	ø100 mm
Kółka o niskim tarciu. Wszystkie 4 koła wyposażone w hamulce.	



W celu uzyskania dalszych specyfikacji należy przeczytać instrukcję techniczną. Wszelkie liczby i miary mają charakter wyłącznie orientacyjny i mogą się różnić w rzeczywistych sytuacjach.

Ergolet zachowuje prawo dokonywania zmian bez powiadomienia.

Zdjęcia produktów mogą zawierać akcesoria. Należy skontaktować się ze sprzedawcą.



date 09.04.2013 - ver. 9

Ergolet Polska Sp. z o.o.

tel. 68 371 10 45
e-mail: sales@ergolet.pl

www.ergolet.com



(by) Winnicare Nordic

www.ergolet.com | 57