

WIN  CARE



Luna IPx4

## Podnośnik sufitowy

### Instrukcja obsługi

#### Ważne informacje

Niniejsza instrukcja obsługi musi zostać przeczytana przed użyciem produktu.

Niniejsza instrukcja przeznaczona jest dla personelu technicznego, monterów, terapeutów, personelu medycznego oraz innych osób, które mają związek z obsługą, naprawami i konserwacją systemu podnośnika sufitowego Luna IPx4.



Zeskanuj kod QR aby uzyskać więcej informacji

Data: 04-10-2021

Wer: 7



# SPIS TREŚCI

1	PRZEZNACZENIE, BEZPIECZEŃSTWO I UŻYTKOWANIE	4
1.1	Przeznaczenie	4
1.2	Kontrole bezpieczeństwa	4
1.3	Wskazówki bezpieczeństwa	4
1.4	Kontrola przed użyciem	5
1.5	Objaśnienia	6
1.6	Rozpakowanie	7
1.7	Transport	7
2	MONTAŻ I OBSŁUGA	7
2.1	Montaż i demontaż podnośnika sufitowego	7
2.2	Montaż i demontaż wieszaka	10
2.3	Oznaczenia i funkcje	11
2.4	Obsługa	12
2.5	Działanie opcji bezpieczeństwa	12
2.6	Ładowanie	14
3	UŻYWANIE PODNOŚNIKA LUNA	15
3.1	Używanie siedzisk	15
3.2	Transfer z funkcją przewieszania	16
3.3	Korzystanie z podnośnika w warunkach kąpielowych	18
4	KONSERWACJA	18
4.1	Czyszczenie	18
4.2	Przechowywanie	18
5	KONTROLA, GWARANCJA I ROZWIĄZYWANIE PROBLEMÓW	19
5.1	Kontrola roczna i gwarancja	19
5.2	Rozwiązywanie problemów	19
6	DANE TECHNICZNE I WYMIARY	20
6.1	Dane techniczne	20
6.2	Wymiary	21
7	ŚRODOWISKO I JAKOŚĆ	22
7.1	Oczekiwana żywotność	22
7.2	Utylizacja	22
7.3	Bateria	22
7.4	Jakość	22
7.5	Symbole i skróty	22
8	AKCESORIA	23
9	Dane EMC	24

# 1. PRZEZNACZENIE, BEZPIECZEŃSTWO I UŻYTKOWANIE

## 1.1 Przeznaczenie

LunaIPx4, która jest nazywana Luną w niniejszej instrukcji, jest również dostępna w różnych modelach. Jeżeli nie określono inaczej w instrukcji, opis jest ważny dla wszystkich modeli. Luna występuje również w modelu 2-kanałowym, używanym do akcesoriów takich jak Luna Mover.

Podnośnik sufitowy Luna jest przeznaczony do przemieszczania osób niepełnosprawnych pomiędzy łóżkiem i wózkiem inwalidzkim, wózkiem i toaletą itp. w instytucjach takich, jak domy opieki, szpitale, centra osób niepełnosprawnych oraz opiece domowej. Luna może być stosowana jako podnośnik sufitowy, a także jako podnośnik mobilny na montowanych lub ruchomych szynach. Produkt nie jest powiązany tylko z jedną osobą, więc po dokładnym czyszczeniu można go łatwo przekazać nowemu użytkownikowi (patrz 4.1)

**Przed użyciem podnośnika Luna, należy przeczytać i przestrzegać następujących instrukcji:**

## 1.2 Kontrole bezpieczeństwa

**Przeznaczenie:** Podnoszenie i opuszczanie pacjenta.

Luna umożliwia opuszczenie ciężaru za pomocą przycisku awaryjnego opuszczania, potwierdzając odporność na zjawiska zakłóceń elektrycznych.

## 1.3 Wskazówki bezpieczeństwa



### Ważne - Ostrzeżenie!

Niniejsza instrukcja obsługi musi zostać dokładnie przeczytana przed korzystaniem z podnośnika Luna.

- Wszystkie elementy muszą być zmontowane zgodnie z instrukcją.
- Nie może być żadnych śladów zużycia podnośnika, systemu szynowego i siedziska.
- NIGDY nie używaj podnośnika jeśli istnieje podejrzenie wystąpienia uszkodzenia (nieprawidłowy dźwięk, poluzowany uchwyt itp.). W takim przypadku niezwłocznie należy oddać podnośnik do serwisu. W tym celu skontaktuj się z firmą Winnicare lub dystrybutorem Winnicare.
- Udźwig podnośnika Luna to 200 lub 275 kg, który nie może zostać przekroczony. Jeśli używasz podnośnika z innymi elementami np. siedziska lub szyny to o maksymalnym udźwigu decyduje element o najmniejszej nośności.
- Upewnij się że Luna lub wieszak, nie ma kontaktu z użytkownikiem, podczas gdy podwieszka jest zawieszona na wieszaku.
- Opiekun musi być zawsze obecny podczas użytkowania podnośnika Luna.
- Upewnij się, że ani opiekun, ani pacjent nie mogą doznać obrażeń podczas wykonywania dźwigów i transferów. Zawsze sprawdzaj otoczenie i usuwaj przeszkody z drogi.
- Nigdy nie unosz wyżej, niż jest to potrzebne.

- Na podstawie kompatybilności elektromagnetycznej (EMC), zakłócenia elektryczne pochodzące z przenośnych urządzeń komunikacyjnych wyposażonych w antenę, mogą mieć wpływ na pracę elektrycznych urządzeń medycznych i nie powinny być używane w odległości mniejszej niż 30 cm od podnośnika Luna IPx4.

## 1.4 Kontrola przed użyciem

Osoba obsługująca jest odpowiedzialna za przeprowadzenie kontroli wizualnej PRZED użyciem podnośnika Luna i akcesoriów:

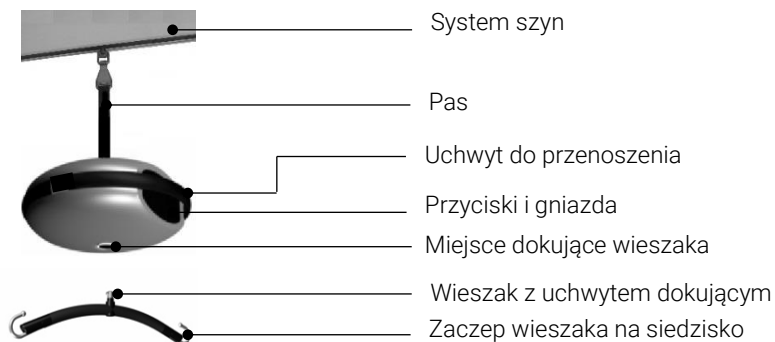
- Personel otrzymał instrukcję firmy Winnicare w zakresie stosowania podnośnika Luna.
- Luna jest używana na zaaprobowanym systemie szynowym przez firmę Winnicare.
- Montaż systemu szynowego jest realizowany przez autoryzowanych monterów przez Winnicare.
- Luna może być używana jedynie z wieszakami dostarczonymi przez Winnicare.
- Luna została zaprojektowana do użytkowania z siedziskami firmy Winnicare i innymi siedziskami zaaprobowanymi przez firmę Winnicare. Szczegółowe informacje znajdują się w broszurach siedzisk.
- Luna przeznaczona jest do użytku pomieszczeń w normalnych temperaturach (od +2 do +40 st. C) i wilgotności względnej (40-90%).
- Jeśli Luna jest używana w pobliżu systemów prysznicowych i kąpielowych, należy dopilnować aby Luna i pilot nie zanurzyły się w wodzie. (patrz sekcja 3.3).
- Do użytku w agresywnych środowiskach chemicznych (patrz sekcja 5.1).

### **Kontrole bezpieczeństwa:**

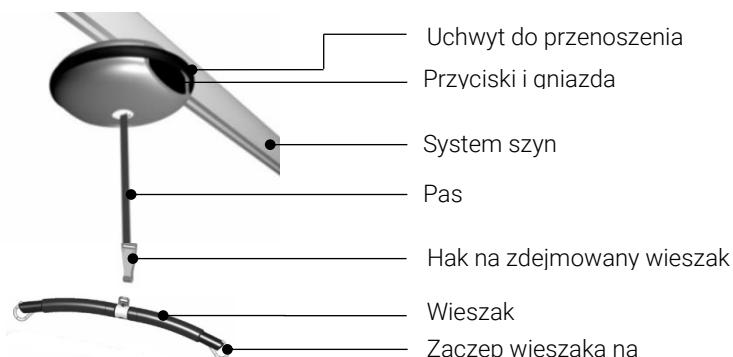
- Sprawdzenie pasa podnośnika pod kątem zużycia, przetarć i uszkodzeń. Luna z wykrytymi uszkodzeniami musi zostać wycofana z użytkowania, niezwłocznie.
- Upewnij się, że wyłącznik awaryjny nie został aktywowany. Jeśli czerwona lampka świeci się, naciśnij i przytrzymaj przycisk resetowania przez 5 sekund, aby zwolnić wyłącznik awaryjny.
- Sprawdź działanie podnośnika w górę i w dół, jeśli słychać niepokojące dźwięki, należy zaprzestać użytkowania a podnośnik Luna musi zostać sprawdzony przez wykwalifikowanego technika.
- Gdy funkcja góra i dół są sprawdzane, należy również sprawdzić czy pasy się nie składają i nie przekraczają. Należy też sprawdzić czy pas porusza się swobodnie.
- Należy sprawdzić podwieszki a zwłaszcza pasy do podnoszenia. Siedzisko z wykrytymi uszkodzeniami nie może być używane.
- W przypadku jakichkolwiek wątpliwości odnośnie podnośnika Luna i siedzisk skontaktuj się z Winnicare w celu uzyskania porady.

## 1.5 Objaśnienia

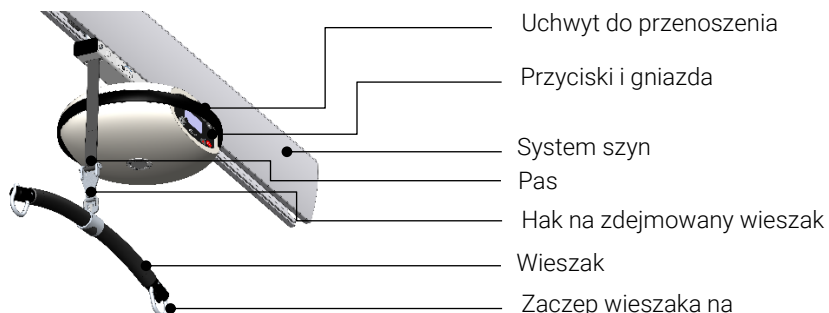
### Luna zamontowana na pasie



### Luna zamontowana na szynie



### Luna SKY montowana bezpośrednio w szynie



## 1.6 Rozpakowanie

Sprawdź czy nie brakuje żadnych elementów oraz czy elementy nie są uszkodzone. Każde podejrzenie uszkodzenia lub brak elementu powinien być zgłoszony do dealera lub Winncare.

Zalecamy zachowanie opakowania, jeśli Luna ma być użytkowana w kilku lokalizacjach lub w przypadku zwrotu lub wysyłki do naprawy lub rocznej kontroli.

### Zawartość opakowania:

- Kasecja Luna
- Instrukcja obsługi
- Pilot (akcesoria)
- Wieszak (akcesoria)
- Ładowarka (akcesoria)
- Wózki (tylko do Luna Sky)



## 1.7 Transport

Luna firmy Winncare może być najbezpieczniej transportowana w oryginalnym opakowaniu. Symbole umieszczone na opakowaniu zapewniają informację dla firmy transportowej.

# 2. MONTAŻ I OBSŁUGA

## 2.1 Montaż i demontaż podnośnika sufitowego

Luna może być zamontowana w kilku wersjach, aby sprostać zróżnicowanym potrzebom. Rodzaj konfiguracji jest dobierany pomiędzy klientem i sprzedawcą Winncare. Podnośnik Luna może być instalowany w jednej z następujących wersji:

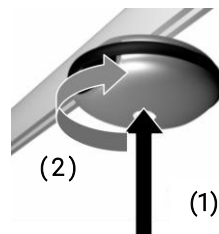


Należy pamiętać że podnośnik waży 6,7 kg. Luna SKY 7.4 Kg

### A) Montaż Luni na szynie

Luna jest instalowana bezpośrednio do szyny, wózek jest ustawiony odpowiednio do podnośnika. Wózek wyposażony jest w uchwyt dokujący, umożliwiającą zawieszenie podnośnika (Rys. 2.1A).

- 1) Unieś kasetę unoszącą Luna i wsuń na uchwyt wózka (pojawi się wyczuwalny opór, gdy sprężyna zostanie wciśnięta).
- 2) Obróć Lunę o 90° zgodnie z ruchem wskazówek zegara. Kiedy kasecja będzie na miejscu usłyszysz kliknięcie, które potwierdza prawidłowe zawieszenie.



Rys. 2.1A



Jeśli Luna nie jest odpowiednio zamocowana, zabezpieczenie elektroniczne zablokuje działanie urządzenia.

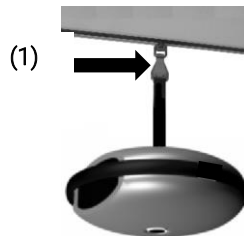
## Demontaż Luni z szyny.

- 1) Wciśnij Lunę w górę w wózek w szynie (urządzenie wyposażone jest w sprężynę).
- 2) Obróć o 90° przeciwnie do ruchu wskazówek zegara, aby zdjąć kasetę unoszącą.

## B) Montaż Luni na pasie

Pas i zaczep do montażu jest już dołączony do kasety Luna. (Rys. 2.1B)

- 1) Luna jest montowana przez połączenie taśmy z hakiem sprężynowym do wózka w szynie.
- 2) Należy włożyć hak w uchwyt na wózku i pociągnąć w dół, aż hak się zamocuje w uchwycie.



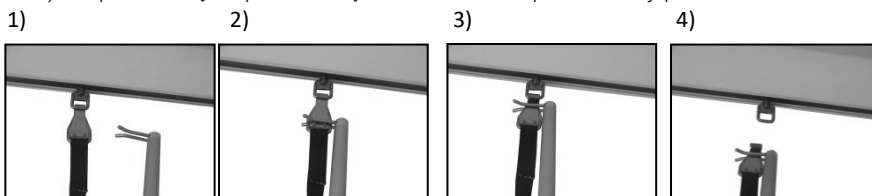
Rys. 2.1B



Zawsze należy sprawdzić czy hak jest wpięty przed użyciem Luni.

## Demontaż pasa Luni

- 1) Hak może zostać zwolniony za pomocą wysięgnika.
- 2) Wysięgnik jest umieszczony w dolnej części haka.
- 3) Naprowadź wysięgnik na sprężynową część haka i odhacz kasetę Luna z wózka szynowego.
- 4) Opuść Lunę na podstawkę wózka i zostaw poluzowany pas.



*Przedłużka oraz wózek transportowy Luna z przedłużką mogą zostać zakupione w WinnCare lub u lokalnego dealera.  
Zobacz numer zamówienia w rozdziale 8, "Akcesoria"*



### C) Podnośnik sufitowy Luna SKY montowany w szynie

Podnośnik sufitowy Luna SKY jest montowany bezpośrednio w szynie sufitowej przy pomocy dwóch wózków. Oba wózki są wyposażone we własny element montażowy (kłoczek), który jest montowany i przykręcany do profilu Luna SKY (rys. 2.1C).

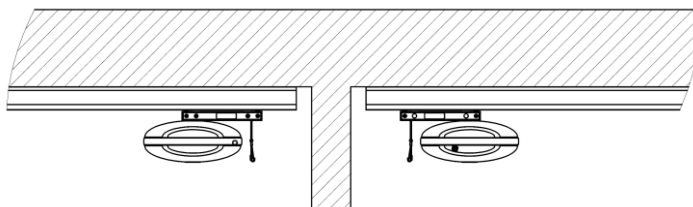
- 1) Zmontuj wózki Luna SKY.
- 2) Podnieś podnośnik do szyny i wepchnij kłoczek montażowy na każdy koniec szyny Luna SKY.
- 3) Przykręć cztery śruby z podkładkami blokującymi Nord-lock i dokręć śruby momentem 8 Nm.
- 4) Podczas demontażu podnośnika Luna SKY, procedura przebiega w odwrotnej kolejności.



Podkładki blokujące Nord-lock muszą być zawsze używane podczas instalowania wózków dla Luna SKY.

### D) Montaż systemu z pokoju do pokoju za pomocą dwóch podnośników sufitowych Luna SKY.

**Uwaga!** Podczas korzystania z Luna SKY do przemieszczania z pokoju do pokoju, wylot paska w obu Luna SKY musi być skierowany do siebie, jak pokazano poniżej:



**Uwaga:** Przemieszczenie można również wykonać za pomocą podnośnika sufitowego Luna i podnośnika Luna SKY.

## 2.2 Montaż i demontaż wieszaka

W zależności od sposobu montażu kasety Luna, wieszak montuje się w jednym z następujących sposobów:

### A) Luna zamontowana w szynie

#### Mocowanie wieszaka (Rys. 2.2A)

- 1) Podnieś wieszak do pasa i włóż sprężynowy hak
- 2) Umieść sprężynowy hak w pierścieniu. Pociągnij w dół, aż hak się zamocuje na pierścieniu.
- 3) Upewnij się że hak jest bezpiecznie zablokwany.



Rys. 2.2A

1)



2)



3)

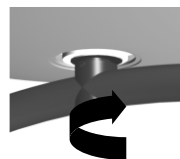


#### Demontaż wieszaka

- 1) Naciśnij zamek sprężynowy na haku.
- 2) Przechył hak pierścienia wieszaka i wieszak jest zdemontowany.

### B) Luna zamontowana na pasie

- 1) Zamontuj wieszak w uchwycie bagnetowym na kasecie Luna. Będzie odczuwalny opór ze względu na naciągnięcie sprężyny.
- 2) Obróć wieszak o 90° zgodnie z ruchem wskazówek zegara (Zobacz Rys. 2.2B). Gdy wieszak będzie na swoim miejscu usłyszysz kliknięcie.



Rys.2.2B



Jeśli wieszak nie jest odpowiednio zamocowany, zabezpieczenie elektroniczne zablokuje działanie urządzenia.

#### Demontaż wieszaka

- 1) Wciśnij wieszak do góry, w kasę Luny
- 2) Obróć wieszak o 90° w kierunku przeciwnym do wskazówek zegara aby zdemontować wieszak.

## 2.3 Oznaczenia i funkcje

(1) ON – jeśli dioda nie świeci się urządzenie jest w trybie uśpienia. Urządzenie włączy się, gdy przycisk góra (4) lub dół (3) zostanie użyty, lub gdy użyjemy pilota.

(2) BATT. – wskazuje stan baterii (zobacz rozdział 2.6).

(3) + (4) GÓRA/DÓŁ – Poprzez przytrzymanie przycisku, Luna będzie poruszać się w pożądanym kierunku. Zwolnienie przycisku zatrzymuje podnośnik.

**Uwaga:** Przyciski działają tylko z podłączonym pilotem (5) i świecąca dioda (1).

(5) Gniazdo pilota

(6) Płytkę informacyjną - Informacje o modelu Luna, numer seryjny i wyjaśnienia symboli.

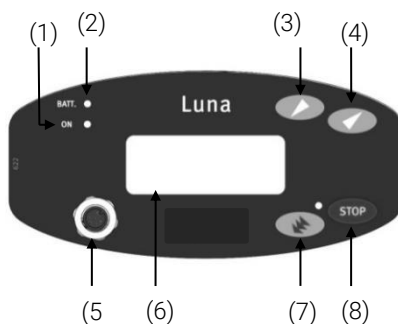
(7) Awaryjne opuszczanie – stosowane TYLKO w sytuacjach, w których konieczne jest bezpieczne opuszczenie pacjenta w przypadku awarii podnoszenia. Ten przycisk musi być stale wciśnięty, aby opuścić urządzenie. (Patrz punkt 2.5)

(8) STOP – Naciśnij przycisk zatrzymania awaryjnego, aby natychmiast zatrzymać podnośnik. Tą funkcję można zresetować przez naciśnięcie przycisku reset na pilocie przez 5 sekund.

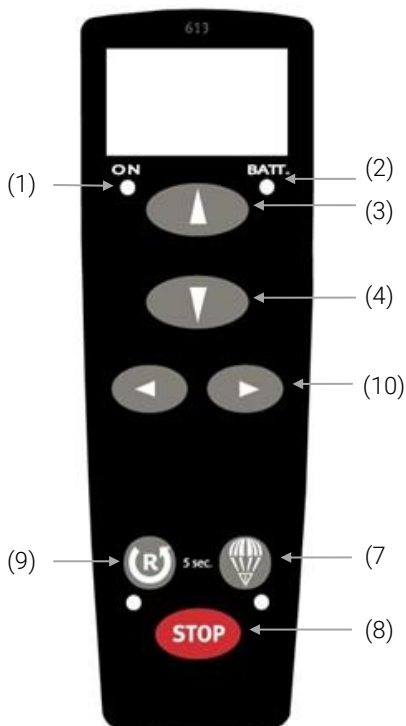
(9) Reset – Używany jest do resetowania Luny po użyciu wyłącznika awaryjnego, lub funkcji blokady. Aby zresetować należy przytrzymać przycisk "reset" przez 5 sekund, po czym podnośnik się uaktywni. Resetowanie może być również wykorzystywane do blokowania wszystkich funkcji, w celu uniknięcia niezamierzonego użycia np. przez klienta. Kiedy przycisk "reset" jest trzymany, dioda LED zaświeci się na czerwono i wszystkie funkcje zostaną zablokowane.

(10) Opcje - Ta opcja nie jest dostępna w standardowym pilocie. Dodatkowe zastosowanie może mieć np. w Luna Mover lub wieszaku elektrycznym.

Panel urządzenia:



Pilot:



## 2.4 Obsługa

Podnośnik Luna jest gotowy do użycia, gdy kasetka Luna i wieszak są prawidłowo zamontowane. Gdy pilot jest podłączony do gniazda na panelu przednim, podnośnik może uruchomić się w trybie zatrzymania awaryjnego. Aby zwolnić zatrzymanie awaryjne, naciśnij i przytrzymaj przycisk resetowania przez 5 sekund. Przetestuj funkcje podnoszenia i opuszczania przed użyciem podnośnika Luna.

Luna będzie działać szybciej bez obciążenia, aby ograniczyć czas oczekiwania osoby przenoszonej. Podczas przenoszenia osoby, prędkość zostanie ograniczona dla komfortu i bezpieczeństwa osoby przenoszonej.

## 2.5 Działanie opcji bezpieczeństwa

### Zatrzymanie awaryjne:

Funkcja ta jest przeznaczona do użycia w sytuacji awaryjnej np. gdy Luna nie reaguje lub nie zatrzymuje się, gdy zwolniono przycisk pilota. Przycisk zatrzymania awaryjnego znajduje się na pilocie i na folii bocznej.

Jeśli wyłącznik awaryjny został aktywowany, wszystkie funkcje zostaną natychmiastowo zatrzymane a dioda LED zacznie świecić na czerwono na pilocie.

Zatrzymanie awaryjne można wyłączyć przyciskając przycisk "reset" na pilocie przez 5 sekund.

### Awaryjne opuszczanie:

Opuszczanie awaryjne można stosować tylko w sytuacjach awaryjnych, w których konieczne jest bezpieczne opuszczenie pacjenta. Przycisk opuszczania awaryjnego jest umieszczony na pilocie, oznaczony jako "spadochron" oraz jako „3 strzałki skierowane w dół” na panelu bocznym podnośnika Luna.

Aby uruchomić opuszczanie awaryjne, naciśnij i przytrzymaj przycisk na pilocie panelu bocznym podnośnika przez 5 sekund. Luna będzie nadal emitować sygnał dźwiękowy, dopóki przycisk będzie wciśnięty. Po 5 sekundach Luna zacznie opuszczać pacjenta. Aby kontynuować opuszczanie, przycisk musi być cały czas wciśnięty.

**Uwaga:** W niektórych modelach opuszczanie awaryjne działa, nawet jeśli pilot jest uszkodzony. Zamiast tego spróbuj użyć przycisku na panelu przednim podnośnika. Jeśli żadne z nich nie działa, skorzystaj z funkcji ręcznego opuszczania awaryjnego opisanej w następnym rozdziale.



Luna musi być aktywna, aby można było włączyć opuszczanie awaryjne. W tym celu najpierw naciśnij przycisk w górę lub w dół.

Dolny ogranicznik nie jest aktywny, gdy uruchomione jest opuszczanie awaryjne. Zwolnij przycisk awaryjnego opuszczania, zanim pasek osiągnie pełną długość.

## Ręczne awaryjne opuszczanie:

Ręczne awaryjne opuszczanie służy do opuszczania użytkownika wtedy, gdy zasilanie awaryjnego opuszczania nie działa lub gdy pilot kontroli jest uszkodzony. Postępuj zgodnie z instrukcjami, które są umieszczone na ładowarce lub przeczytaj instrukcję poniżej:

Fig. 1) Usuń pilot.

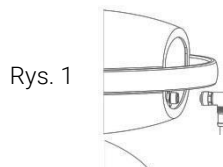


Fig. 2) Zdejmij zatyczkę na boku podnośnika.



Fig. 3) Weź klucz, który jest umieszczony w górnej części ładowarki. Włóż do Luny i obróć klucz przeciwnie do ruchu wskazówek zegara aby obniżyć użytkownika.



**Uwaga:** Przeskanuj kod QR i zapoznaj się z instrukcjami w filmie.



Jeśli jedna z funkcji wyłącznika bezpieczeństwa została aktywowana na skutek nagłego przypadku, Luna nie może zostać użyta ponownie zanim zostanie przeprowadzona kontrola, a każda usterka naprawiona.

Jeśli masz wątpliwości, skontaktuj się ze sprzedawcą lub z firmą WinnCare.

## 2.6 Ładowanie

Luna może być ładowana poprzez uchwyt ładowania umieszczony na ścianie, jak i z ładowarki umieszczonej na wózku transportowym Luna. Jednostka ładowania jest podłączona do sieci.

Istnieje około 80 cykli podnoszenia / 100 kg, na ładowanie

**Uwaga:** Luna wyposażona jest w baterie wymagające regularnego ładowania. WinnCare zaleca ładowanie co noc lub gdy podnośnik nie jest używany.

Luna jest wyposażona w diodę (oznaczoną BATT.) na pilocie i panelu przednim, która podaje następujące informacje dotyczące stanu akumulatora podczas użytkowania:

Kolor diody	Opis
Zielony	<ul style="list-style-type: none"><li>Po rozpoczęciu ładowania dioda LED na pilocie i panelu przednim będzie migać.<ul style="list-style-type: none"><li>Po 2 minutach miganie ustaje, ale Luna kontynuuje ładowanie.</li></ul></li><li>Aby sprawdzić stan ładowania, po prostu wyjmij i ponownie umieść pilot w ładowarce.<ul style="list-style-type: none"><li>Świecąca dioda wskazuje, że Luna jest w pełni naładowana. Dioda wyłącza się po 2 minutach.</li></ul></li></ul> <p><b>Uwaga:</b> W niektórych modelach światło może się wyłączyć</p>
Żółty	<ul style="list-style-type: none"><li>Dioda LED na kasecie Luna świeci się i wskazuje że baterie są w około 50% rozładowane.</li><li>Zaleca się naładowanie akumulatora aby uniknąć rozładowania.</li></ul>
Czerwony	<ul style="list-style-type: none"><li>Dioda LED na kasecie Luna świeci się i wskazuje że baterie osiągnęły punkt krytyczny.</li><li>Dioda LED zacznie migać i sygnał "beep" będzie słyszalny.</li><li>Podnośnik należy NATYCHMIAST zacząć ładować przez 5 godziny.</li></ul>

**Uwaga:** Luna nie może zostać przeładowana.

## 3. UŻYWANIE PODNOŚNIKA LUNA

Luna jest gotowa do użycia jeśli wszystkie zalecenia instrukcji montażu zostały spełnione.

**Uwaga:** Dwa uchwyty do przenoszenia umieszczone na podnośniku Luna, służą wyłącznie do instalacji / transportu.

### 3.1 Używanie siedzisk

Wieszaki podnośnika Luna są zaprojektowane do używania z siedziskami Winncare. Siedziska Winncare posiadają 2-6 pasów i są zaprojektowane dla haków do podnoszenia o minimalnej średnicy 8 mm.

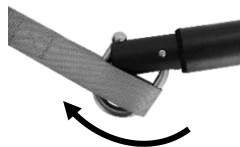
Użycie nieautoryzowanego siedziska wyklucza odpowiedzialność Winncare za szkody powstałe podczas takiego użycia podnośnika.

Winncare może pomóc w wyborze siedziska, a także w poprawnym użytkowaniu siedzisk.

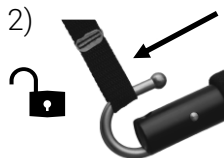
#### Zakładanie siedzisk na wieszaki Winncare.

Winncare nie bierze odpowiedzialności za nieprawidłowe zawieszenie siedziska. Jest to obowiązek osoby obsługującej/pomagającej, aby upewnić się, że siedzisko jest odpowiednio do sytuacji i odpowiednio zawieszono.

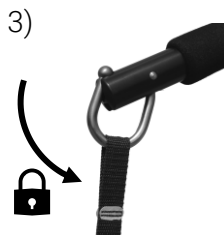
- 1) Ze względów higienicznych hak można otwierać / zamykać bez bezpośredniego kontaktu z nim. Przytrzymaj wieszak jedną ręką, owiń pętlę wokół haka i pociągnij do siebie.



- 2) Pas siedziska jest umieszczony na zaczepie wieszaka w pozycji otwartej.



- 3) Po pociągnięciu pasa w dół zaczep zamyka się.



Zaczep zaprojektowany jest w taki sposób, że waga użytkownika spowoduje zamknięcie zaczepu.

W celu zwolnienia zaczepu należy pociągnąć za pas siedziska w gore.



**Ostrzeżenie:** Postępuj zgodnie z powyższymi instrukcjami, aby uniknąć przytrażenia palców opiekuna / pomocnika.

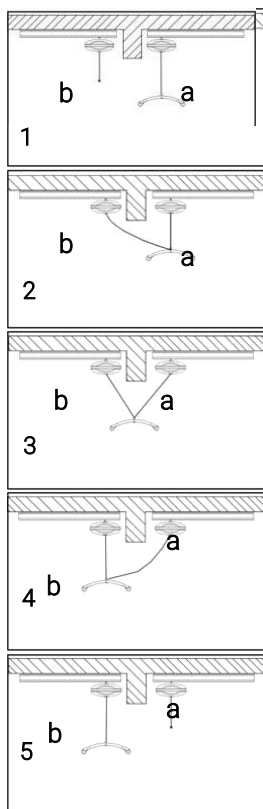
## 3.2 Transfer z funkcją przewieszania

Możliwe jest przeniesienie pacjenta z pokoju do pokoju dwoma różnymi sposobami. Aby upewnić się że przenoszenie zostało wykonane poprawnie bez żadnego ryzyka dla pacjenta, wykonaj poniższe czynności: A) Przenoszenie z dwoma podnośnikami sufitowymi Luna lub B) Przenoszenie jednym podnośnikiem sufitowym Luna.

### A) Transfer przy użyciu dwóch podnośników Luna

**Uwaga:** możliwe tylko wtedy, gdy używamy specjalnego wieszaka.

- 1) W tej sytuacji, podnośniki (a i b) są ustawione najbliżej siebie jak tylko możliwe.
- 2) Luna (a) z osobą przenoszoną jest przesunięta do drzwi, za którymi pas unoszący z Luny (b) jest rozwinięty, aby można było go zapiąć na drugim uchu wieszaka.
- 3) Obie kasety Luna połączone z wieszakiem. Sprawdź czy hak jest zamontowany poprawnie.
- 4) Wysuwamy pas unoszący z Luny (a) jednocześnie napinając pas unoszący Luny (b).
- 5) Kiedy pas nośny na Lunie (b) jest w pozycji pionowej i jest napięty, oznacza to że masa użytkownika znajduje się na tym urządzeniu. Pas nośny na Lunie (a) może zostać zdjęty, zwalniając zaczep sprężynowy na wieszaku (odbywa się to najlepiej przez podniesienie haka, przyciśnięcie sprężyny i zdjęcie).
- 6) Przenoszenie może teraz kontynuować Luna (b).

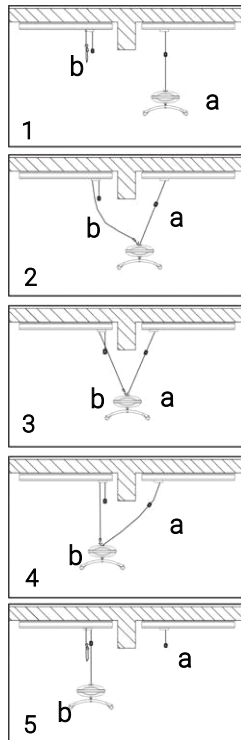




## B) Transfer przy użyciu jednego podnośnika Luna

**Uwaga:** możliwe tylko wtedy, gdy używamy specjalnego wieszaka.

- 1) W tej sytuacji Luna (a) jest ustawiona jak najbliżej wózków szynowych jak tylko możliwe.
- 2) Luna (a) z osobą przenoszoną podsunięta do drzwi, a pas z wózka z drugiej strony drzwi (b) umieszczamy na wolnym uchu Luny (a).
- 3) Dwa pasy nośne (a i b) zamontowane w kasecie Luna. Sprawdź czy hak jest zamontowany poprawnie.
- 4) Pas unoszący Luny (a) należy rozwinąć, aż waga osoby przenoszonej przesunie się na pas (b) z wózka za drzwiami.
- 5) Pas z Luny (a) można zdjąć z wózka i zaczepić na wózek z drugiej strony drzwi. (Najłatwiej zwolnić hak pasa poprzez wciśnięcie blokady i wysunięcie haka).

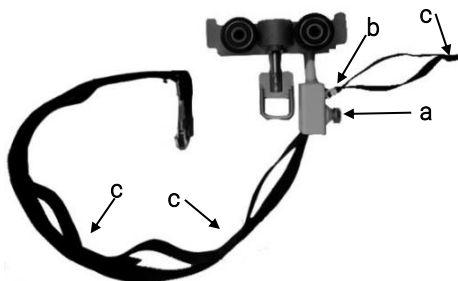


**Uwaga:** Konieczna może okazać się regulacja długości pasa. (Zobacz poniżej)

### Regulacja długości pasa

Długość pasa może być dopasowana do odległości między szynami w dwóch pomieszczeniach.

- 1) Zwolnij śrubę (a).
- 2) Pas jest umieszczony w prawidłowej pozycji i pręt (b) umieszczony jest w pętli (c).
- 3) Upewnij się, że śruba (a) i pręt (b) są dokręcone zanim Luna zostanie zawieszona na wózku. Skontaktuj się z WinnCare w celu uzyskania dodatkowych informacji.



### 3.3 Korzystanie z podnośnika w warunkach kąpielowych

Podnośnik Luna<sub>IPx4</sub> i pilot są wodoodporne i mogą być spryskane wodą. Winnicare zaleca użytkowanie podnośnika jak na rysunkach 3.2A i 3.2C. Zalecą może być używanie podnośnika usytuowanego bezpośrednio w szynie, jak na rysunku 3.2C.



Rys. 3.2A – Dobrze



Rys. 3.2B – Źle



Rys. 3.2C – Dobrze

**Uwaga:** Pilot o klasie IPx4 nie jest odporny na zanurzenie w wodzie. Pilot wodoodporny o klasie IPx7 można dokupić dodatkowo i może być on zanurzony w wodzie.

## 4. KONSERWACJA

### 4.1 Czyszczenie

Luna może być czyszczona za pomocą miękkiej, wilgotnej szmatki z dodatkiem niewielkiej ilości domowego środka czystości. Nie wolno używać środków chemicznych, a także silnych środków czyszczących i ścierających.

### 4.2 Przechowywanie

Luna powinna być przechowywana w suchym środowisku o wilgotności poniżej 70%.

**Uwaga:** Podnośnik Luna powinien być w pełni naładowany przed przechowywaniem. Baterie będą się powoli rozładowywały, więc zalecane jest ładowanie podnośnika co 3 miesiące, aby zapobiec zniszczeniu baterii.

## 5. KONTROLA, GWARANCJA I ROZWIĄZYWANIE PROBLEMÓW

### 5.1 Kontrola roczna i gwarancja

WinnCare zaleca coroczny serwis zgodnie z normą EN / ISO 10535:2007.

Właściciel produktu ponosi pełną odpowiedzialność za zapewnienie corocznego serwisu. Serwis roczny musi być wykonywany przez firmę WinnCare lub wykwalifikowany personel techniczny.

W przypadku wymiany części produktu, należy używać wyłącznie oryginalnych części zamiennych firmy WinnCare.

Specjalne wymagania mają zastosowanie do Luna i systemów torowych instalowanych w agresywnych środowiskach, takich jak baseny i spa, ujeżdżalnie lub podobne obiekty. Tutaj wymagane jest przeprowadzenie corocznego rozszerzonego serwisu wykonywanego przez WinnCare lub inny wykwalifikowany personel techniczny przeszkolony przez WinnCare.

Części produktu, uszkodzone w wyniku korozji, rozdarcia lub zużycia należy wymieniać WYŁĄCZNIE na oryginalne części zamienne firmy WinnCare.

Aby zapewnić ciągłą i bezpieczną instalację oraz w celu utrzymania ważnej gwarancji, wszystkie części nośne należy wymieniać co 5 lat TYLKO na oryginalne części firmy WinnCare.

#### Gwarancja

Dajemy 5 letnią gwarancję na produkt. Dowiedz się więcej o gwarancji na [www.ergolet.com](http://www.ergolet.com).

### 5.2 Rozwiązywanie problemów

Błąd:	Możliwa przyczyna	Rozwiązanie
Luna nie reaguje na wciśnięcie przycisków góra/dół (brak sygnału dźwiękowego z urządzenia)	Luna nie jest włączona lub zatrzymanie awaryjne jest aktywne.	Włącz podnośnik. Wyłączenie zatrzymania awaryjnego (zobacz rozdział 2.5)
	Uszkodzony pilot.	Sprawdź przyciski góra/dół na panelu Luna. Jeśli działa, spróbuj innego pilota lub uzyskaj nowy od dealera lub WinnCare.
	Baterie nie są w pełni naładowane lub są uszkodzone.	Ładowanie urządzenia (zobacz rozdział 2.6) Jeśli to nie pomoże, należy wymienić baterie.
Błąd:	Możliwa przyczyna	Rozwiązanie
Luna nie reaguje na wciśnięcie przycisków góra/dół	Nie zamontowany wieszak.	Zamontuj wieszak (zobacz rozdział 2.2).
	Luna nie jest poprawnie	Zapoznaj się z instrukcjami montażu i wykonaj instrukcje omówione w

(urządzenie emituje sygnał dźwiękowy)	zamontowana na wózku.	punkcie 2.1 w celu prawidłowego montażu podnośnika w szynie.
	Rozładowane baterie.	Ładowanie urządzenia (zobacz rozdział 2.6).
	Niewłaściwie zwinięty pas unoszący.	Wezwij technika od dealera.
<b>Błąd:</b>	<b>Możliwa przyczyna</b>	<b>Rozwiązanie</b>
Luna nie reaguje na wciśnięcie przycisku góra (urządzenie emituje sygnał dźwiękowy)	Udźwig został przekroczony - Użytkownik jest zbyt ciężki lub podwieszka zaczepiła się o meble etc.	Ładowanie urządzenia, jeśli to nie pomoże, należy wymienić baterie.
<b>Błąd:</b>	<b>Możliwa przyczyna</b>	<b>Rozwiązanie</b>
Brak ładowania.	Ładowarka nie podłączona do sieci.	Podłącz ładowarkę do gniazda. (zobacz rozdział 2.6).
	Uszkodzona ładowarka.	Spróbuj użyć innej ładowarki lub uzyskaj nową od dealera lub WinnCare.
	Uszkodzone połączenie pilota z ładowarką.	Spróbuj użyć innej ładowarki lub uzyskaj nową od dealera lub WinnCare.

## 6. DANE TECHNICZNE I WYMIARY

### 6.1 Dane techniczne

Maksymalny udźwig: 200 kg lub 275 kg zależnie od modelu

Długość pasa

unoszącego: 2200 mm Luna SKY 2400 mm

Zakres podnoszenia: 2025 mm

Waga: 6,7 kg bez wieszaka Luna SKY 7.4 kg

Wymiary: 320 x 130 mm

Baterie: 36 V kwasowe

Ładowanie: 100 - 240 V, 0,5 amp.

Obudowa: Wysokoodporny wtrysk ABS

Hałas: Hałas podczas unoszenia/opuszczania bez obciążenia wynosi 49 dB(A)

Hałas podczas unoszenia/opuszczania z obciążeniem 175 kg wynosi 53 dB(A)

Klasa IP: Kasety: IP24

Ładowarka: IP40

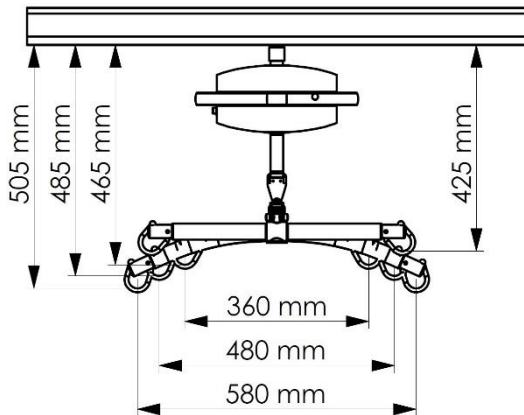
Pilot: IP64 / IP67 (W zależności od modelu)

Wyjście: 24V (dostępne tylko w modelu 2-kanalny)

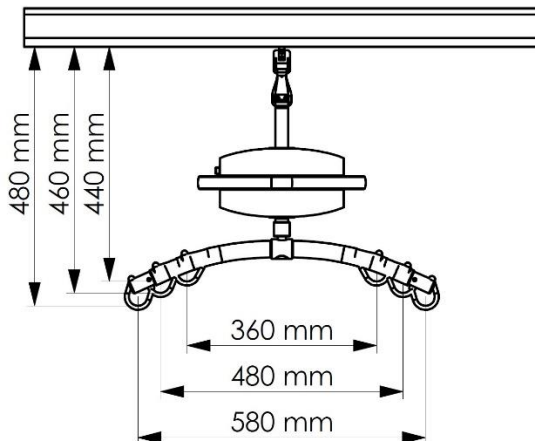
Testowane pod kątem kompatybilności elektromagnetycznej zgodnie z następującymi standardami: Luna & Luna SKY IPx4 200 kg 1 kanał: IEC 60601-1-2:2015 Inne modele: IEC 60601-1-2:2007.

## 6.2 Wymiary

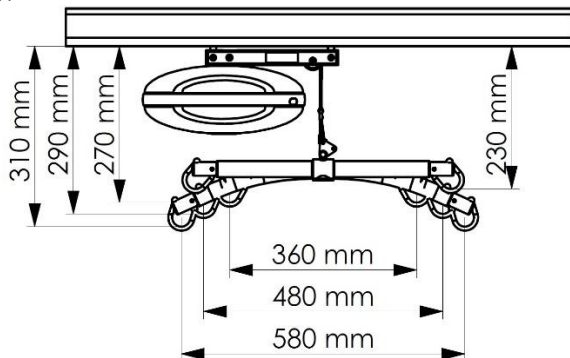
Luna na bagnetie:



Luna na pasku:



Luna SKY:



## 7. ŚRODOWISKO I JAKOŚĆ

### 7.1 Oczekiwana żywotność

Luna ma przewidywaną żywotność 20 lat lub 30000 cykli podnoszenia, pod warunkiem wykonywania corocznego przeglądu, zgodnie z instrukcją w sekcji 5.1.

### 7.2 Utylizacja

Utylizacja podnośnika może być dokonana przez Winncare. Po okresie użytkowania Luni Winncare przyjmie urządzenie i rozbierze je na części w przyjazny dla środowiska sposób, także poprzez recykling i ponowne użycie.

Elementy zawierające aluminium, kwas akumulatorowy, plastik ABS, stal, mogą powodować zagrożenia dla środowiska jeśli nie postąpi się z nimi w odpowiedzialny dla środowiska sposób.

### 7.3 Bateria

Luna jest wyposażona w baterie, które mogą być oddane do lokalnego punktu recyklingu lub do firmy Winncare po zakończeniu ich cyklu życia.

### 7.4 Jakość

Winncare jest certyfikowany zgodnie z normą jakości ISO 9001:2015 i ISO 13485:2016.

Certyfikaty te oznaczają, że produkty, jak i sama firma, spełniają międzynarodowe standardy zarządzania jakością oraz standardy wykrywalności produktów medycznych.

Luna<sub>IPx4</sub>/200 i Luna<sub>IPx4</sub>/275 został sklasyfikowany jako klasy pierwszej sprzętu medycznego.

### 7.5 Symbole i skróty



Prąd bezpośredni



Podwójnie izolowany



Typu B, Pacjent nie jest oddzielony od podłoża i podstawy montażowej



Produkt powinien zostać ponownie użyty, jeśli jest to możliwe



Sprawdzić w instrukcji użytkownika

**SWL**

Bezpieczne obciążenie (użytkownik + podwieszka)

## 8. AKCESORIA

### Pilot

015-03101	Pilot, 1320 mm kabel, 1 kanał
015-03102	Pilot, 1620 mm kabel, 1 kanał
015-03103	Pilot, 1900 mm kabel, 1 kanał
015-03105	Pilot, 1320 mm kabel wychodzący z góry, 1 kanał
015-03106	Pilot, 1320 mm kabel, 2 kanały
015-03107	Pilot, 1620 mm kabel, 2 kanały
015-03108	Pilot, 1900 mm kabel, 2 kanały
015-03109	Pilot, IPx7, kabel 1320 mm, 1 kanał



### Standardowy wieszak Luna

015-02108	Wieszak - Pas, 36 cm
015-02110	Wieszak - Pas, 48 cm
015-01968	Wieszak - Pas, 58 cm
015-02129	Wieszak - Bagnet, 36 cm
015-02126	Wieszak - Bagnet, 48 cm
015-02128	Wieszak - Bagnet, 58 cm



### Wieszak prosty z opcją przewieszania z pokoju do pokoju

015-02117	Wieszak dwupunktowy z podwójnym hakiem, 36 cm
015-02118	Wieszak dwupunktowy z podwójnym hakiem, 48 cm
015-02119	Wieszak dwupunktowy z podwójnym hakiem, 58 cm



### Wieszak 3-punktowy

015-02104	Wieszak 3-punktowy/Pas
015-02106	Wieszak 3-punktowy/Bagnet



### Wieszak 4-punktowy

015-02100	Wieszak 4-punktowy/Pas
015-02102	Wieszak 4-punktowy/Bagnet



### Akcesoria

015-02017	Luna Trolley - wózek do przewożenia Luni
015-02013	Wysięgnik, 1500mm
015-02012	Wysięgnik, 1000mm
015-02010	Wysięgnik, 600mm

*Kompletna lista części zamiennych do podnośnika Luna jest dostępna. Skontaktuj się z WinnCare, żeby poznać szczegóły.*

**Ostrzeżenie!** Nie należy używać przewodów ani akcesoriów niewymienionych na liście, ponieważ inne przewody lub akcesoria mogą negatywnie wpływać na wydajność lub powodować zakłócenia.

## 9. Dane EMC

Uwaga: dane EMC są ważne TYLKO dla Luna IPx4 200 kg/1 kanałowa, sprzedawanej od 01.01.2020 i później. Standardy / Norma stosowana do danych EMC: EN / IEC 60601-1-2-2015.

<b>Wytyczne i deklaracja producenta dotycząca emisji elektromagnetycznej</b>			
Standard emisji	Typ	Zgodność ze standardem	
CISPR 11	Emisja częstotliwości radiowej	Tak, Grupa 1, Klasa B	
EN/IEC6100-3-2	Emisja harmoniczna	Nie dotyczy. Moc <75 W.	
EN/IEC6100-3-3	Wahania napięcia / migotanie	Tak	
<b>Wytyczne dotyczące środowiska aplikacji</b>			
Luna IPX4 nadaje się do użytku zarówno w środowisku profesjonalnym, jak i domowym, w tym w środowiskach podłączonych do publicznej sieci niskiego napięcia			
<b>Wytyczne i deklaracja producenta dotycząca odporności elektromagnetycznej</b>			
Standard emisji	Typ	Poziom emisji	Specyficzne wytyczne dotyczące środowiska aplikacji
EN/IEC61000-4-2	Wyładowanie elektrostatyczne (ESD)	± 8kV kontakt do ± 15kV powietrza	Nadaje się do stosowania na drewniane, betonowe lub ceramiczne materiały podłogowe. Utrzymuj wilgotność względną poniżej 30%, gdy jest stosowany na podłogach z materiałów syntetycznych, np. dywany
EN/IEC61000-4-4	Przeskoki elektryczne i impulsy	± 2kV dla zasilania ± 1kV dla linii sygnałowych	Luna IPX4 zasilana jest bateryjnie podczas pracy, w związku z czym, wewnętrzny akumulator zapewnia pracę podczas zakłóceń napięcia sieciowego.
EN/IEC61000-4-5	Falowanie	± 1kV dla linii sygnałowych	
EN/IEC6100-4-11	Spadki, przerwy i zmiany na wejściu zasilacza	Kąty: 0; 45; 90; 135; 180; 225; 270; 315 stopni. Cykle: spadki 0,5x, Przerwy: 10x częstotliwość sieci	Luna IPX4 nadaje się do użytku z siecią podłączoną do źródła zasilania o jakości publicznej sieci niskiego napięcia, zasilającej
EN/IEC6100-4-8	Częstotliwość zasilania pola magnetycznego	30 A/m 50/60 Hz	
EN/IEC 61000-4-6	Występujące zakłócenia wywołane przez pola częstotliwości radiowej	150kHz do 80MHz 3V RMS (6V ISM)	



EN/IEC 6100-4-3	Pola zbliżeniowe z urządzeń komunikacji bezprzewodowej RF / DIRECT	80MHz do 2.7 GHz. 80% AM w 1 kHz.		<p>środowisko domowe. Przenośne i mobilne urządzenia radiowe, w tym przewody, nie powinny być używane bliżej urządzenia niż zalecana bezpieczna odległość czyli 30 cm, lub obliczana przy użyciu równania dla częstotliwości transmisji. Zalecana bezpieczna odległość: <math>d = 1,17 \sqrt{P}</math> od 80 MHz do 800 MHz  <math>d = 2,33 \sqrt{P}</math> od 800 MHz do 2,5 GHz  gdzie: <b>P</b> – maksymalna moc znamionową nadajnika w [W] oraz <b>d</b> – zalecana bezpieczna odległość w [m]</p> <p>Częstotliwości zasilania pola magnetycznego powinny znajdować się na poziomach typowych dla środowiska profesjonalnego lub domowego.</p>
		Częstotliwość testowa [MHz]	V/m	
		385	27	
		450	28	
		710	9	
		810	27	
		1,72	28	
		2,45	28	
		5,24	9	





---

Producent:  
Winncare Nordic ApS  
Taarnborgvej 12 C  
4220 Korsoer  
Denmark

Phone: + 45 70 27 37 20  
Fax: + 45 70 27 37 19  
Email: [info@winncare.dk](mailto:info@winncare.dk)  
[www.winncare.com](http://www.winncare.com)

(UE) 2017/745 KLASA I  
EN/ISO 10535:2007  
IEC 60601-1-2:2015

UM-910-00766PL

