

Solar 185

Aparelho de elevação móvel

Manual de instruções

Informações importantes

Este manual de instruções deve ser lido antes de utilizar o Solar 185.

Este manual de instruções destina-se a técnicos, instaladores, terapeutas e outros funcionários relacionados com a utilização, reparação e manutenção do Solar 185.



Digitalize o QR-c ode para mais informações

Data: 01-07-2022

Versão 01

Conteúdo

1. Função e utilização	4
1.1 Finalidade	4
1.2 Instruções de segurança	4
1.3 Antes da utilização	5
1.4 Terminologia	5
1.5 Desempacotamento	6
1.6 Instruções de montagem	6
1.7 Barra de distribuição de carga e estropos de elevação	7
2. Funções	9
2.1 Pictogramas e funções – caixa de controlo	9
2.2 Pictogramas e funções – controlo manual	10
2.3 Funções de segurança	10
2.4 Carregamento	10
2.5 Transporte	11
3. Utilização	11
3.1 Utilização do Solar	11
3.2 Utilização da caixa de controlo	11
4. Manutenção	12
4.1 Limpeza	12
4.2 Armazenamento	12
4.3 Ambientes especiais	12
5. Inspeção e resolução de problemas Fejl! Bogmærke er ikke defineret.	
5.1 Inspeção anual	13
5.2 Resolução de problemas	14
6. Dados técnicos e dimensões	15
6.1 Especificações técnicas	15
6.2 Dimensões	16
7. Ambiente e qualidade	17
7.1 Eliminação	17
7.2 Bateria	17
7.3 Qualidade	17
7.4 Símbolos e abreviaturas	17
8. Acessórios	18

1. FUNÇÃO E UTILIZAÇÃO

1.1 Finalidade

O aparelho de elevação móvel Solar 185, referido neste manual como Solar, foi concebido para o transporte de pessoas em instituições, como lares de idosos, hospitais, centros de dia e serviços ao domicílio. O Solar 185 pode ser utilizado para a transferência entre a cama e uma cadeira/cadeira de rodas, de uma cadeira para outra cadeira e de uma cadeira para a sanita.

O Solar está aprovado para transporte com uma carga máxima de 185 kg.

A utilização do Solar requer o seguinte::

- O pessoal recebeu instruções idóneas da Winncare Nordic sobre a utilização do Solar.
- O Solar foi montado corretamente e de acordo com este manual de instruções.
- NUNCA utilize o Solar para outros fins além dos descritos neste manual de instruções.
- Ao serem transferidas, as pessoas não devem ficar comprimidas ou entaladas durante a elevação.
- O Solar foi desenvolvido para utilização com estropos de elevação Winncare Nordic, bem como outros produtos afins, autorizados pela Winncare Nordic. Consulte o manual de instruções da Winncare Nordic sobre os estropos, para obter informações específicas sobre os modelos que podem ser utilizados.
- O Solar destina-se a ser utilizado em espaços interiores, com temperaturas (de +2°C a +40°C) e humidade relativa normais (40-90%).

1.2 Instruções de segurança



Importante – Atenção!

Este manual de instruções deve ser lido na íntegra, antes da utilização do Solar.

- Todas as peças devem ser montadas corretamente, de acordo com este manual de instruções.
- Não deve haver nenhum indício de desgaste no Solar ou no estropo de elevação.
- Não inicie a elevação, se houver suspeita de algum defeito (som anormal, suportes soltos, etc.). Nesses casos, é importante encontrar a causa do problema e interromper a utilização do Solar. Contacte o seu revendedor ou a Winncare Nordic.
- Nunca levante o paciente sem o encaixe correto do estropo.
- Não levante mais do que o necessário na situação real de elevação.
- A capacidade de elevação é de 185 kg e NUNCA deve ser excedida. Ao utilizar o Solar juntamente com outros componentes, p. ex. estropos, é sempre o componente com a MENOR capacidade de peso que determina a capacidade máxima de elevação.
- Certifique-se de que nem os cuidadores/assistentes nem os pacientes/utilizadores se magoam durante a elevação.
- Para mais informações, consulte a secção 5.1 (inspeção anual).

1.3 Antes da utilização

O cuidador/assistente é responsável por garantir a realização de uma verificação diária ANTES da utilização do Solar e dos acessórios, incluindo o seguinte:

- Verifique se o Solar está completo e se não faltam peças.
- Verifique se não há sinais de ferrugem, desgaste ou outros defeitos. Se houver qualquer sinal de defeito, a utilização do Solar deve ser suspensa.
- Verifique se as funções das teclas, para cima/para baixo e ajuste da perna, estão a funcionar tanto na caixa de controlo como no controlo manual. Se as verificações ou a utilização do Solar gerarem ruídos fora do comum, o Solar não deve ser utilizado sem que um técnico qualificado tenha realizado uma inspeção de segurança no aparelho.
- Verifique os estropos de elevação quanto a danos, inspecionando sobretudo a existência de rasgos nas tiras de elevação. Os estropos não devem ser utilizados, se tiverem sido detetados defeitos.
- Em caso de dúvida sobre a utilização do Solar ou dos estropos de elevação, contacte a Winncare Nordic para aconselhamento e orientação.

1.4 Terminologia

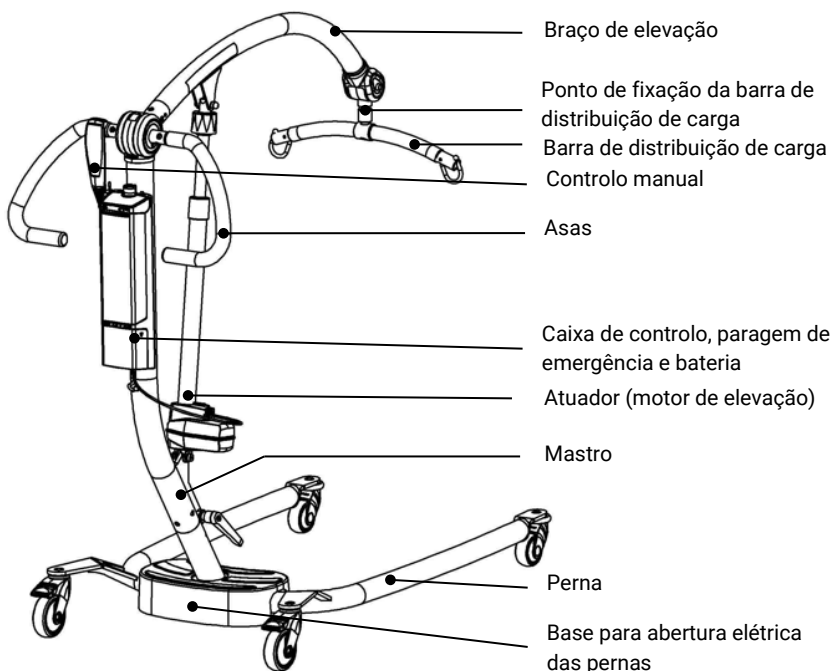


Fig. 1.4

1.5 Desempacotamento

Verifique se todas as peças estão presentes e não danificadas. Qualquer suspeita de dano ou peças em falta deve ser comunicada ao seu revendedor ou à WinnCare Nordic. Recomendamos que guarde a caixa de embalagem, se a utilização do Solar estiver destinada a outros locais, ou para efeitos de envio em caso de reparação ou inspeção anual.

Conteúdo da caixa:

1. Base para abertura das pernas
2. Mastro com atuador e braço de elevação
3. Barra de distribuição de carga
4. Controlo manual
5. Caixa de controlo
6. Asas
7. Bateria
8. Ferramentas (chave Allen, chave inglesa)
9. Manual de instruções

1.6 Instruções de montagem

Siga passo a passo as instruções de montagem:

1. Coloque a base no solo e acione os travões (Fig. 1.6A)
2. Monte o mastro/braço de elevação na base (Fig. 1.6B) e aperte o parafuso manual (Fig. 1.6C)

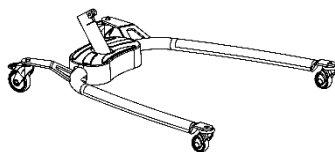


Fig. 1.6A

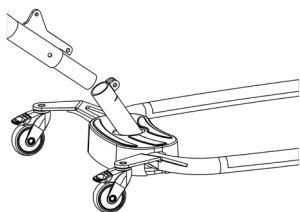


Fig. 1.6B

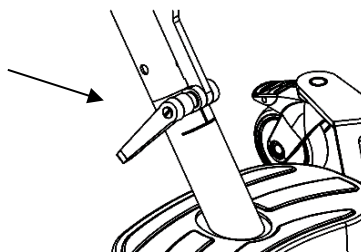


Fig. 1.6C

3. Monte a biela dos atuadores no braço de elevação. Utilize a chave Allen e a chave inglesa para apertar o parafuso/porca. (Fig. 1.6D). Coloque a tampa na porca.

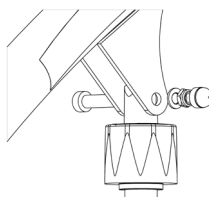


Fig. 1.6D

4. Monte as asas no mastro com dois parafusos e aperte com a chave Allen. (Fig 1.6E)

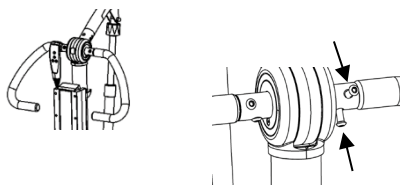


Fig. 1.6E

5. Antes de utilizar pela primeira vez e após cada serviço de inspeção, a caixa de controlo deve ser redefinida; pressione simultaneamente os botões para cima/para baixo no controlo manual (Fig 1.6G). Ver secção 3.1 – Utilização da caixa de controlo.

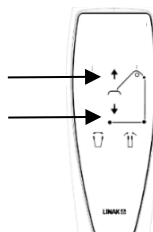


Fig. 1.6G

6. Encaixa a barra de distribuição de carga. Rode o ponto de fixação até que fique voltado para cima. Insira a barra de distribuição de carga e rode 90° no sentido dos ponteiros do relógio, pressionando firmemente (Fig. 1.6H).

Nota: Deverá exercer pressão firmemente, para poder engatar a baioneta. Se a barra de distribuição de carga não estiver no ponto de fixação, ela não foi pressionada com força suficiente.

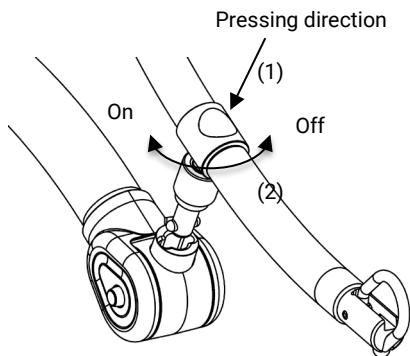


Fig. 1.6H

1.7 Barra de distribuição de carga e estropos de elevação

O Solar vem equipado com uma barra de distribuição de carga, concebida para utilização com estropos de elevação da Winncare Nordic. Os estropos de elevação da Winncare Nordic possuem 2-5 tiras de elevação e foram concebidos para ganchos com diâmetro superior a $\varnothing 8$ mm. Em caso de utilização de estropos não autorizados, a Winncare Nordic não se responsabiliza por falhas ou acidentes.

A Winncare Nordic presta assistência na seleção do estropo correto e oferece sessões de formação em técnicas de transferência e utilização correta dos estropos.

Fixação de estropos na barra de distribuição de carga da Winncare Nordic.

A Winncare Nordic não se responsabiliza se os estropos tiverem sido fixados incorretamente. O cuidador/assistente é sempre responsável por garantir que os estropos sejam adequados às necessidades de cada situação e estejam montados corretamente.

O gancho pode ser aberto/fechado de forma higiénica, sem utilizar as mãos. Para tal, basta colocar o laço da tira do estropo em torno do gancho e puxar a tira em direção a si (Fig. 1.7A).

A tira do estropo é colocada sobre o gancho na posição aberta. (Fig. 1.7B).

A tira é puxada para baixo para que o gancho feche. (Fig. 1.7C).

O design do gancho de elevação permite que o peso do paciente/utilizador ajude a fechar o gancho.

Para soltar a tira após a elevação, basta puxar para cima para abrir o gancho.



Fig. 1.7A

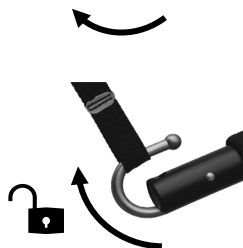


Fig. 1.7B



Fig. 1.7C

Atenção: risco de entalamento dos dedos. Certifique-se de que os dedos do utilizador não ficam entalados.

2. FUNÇÕES

2.1 Pictogramas e funções – caixa de controlo

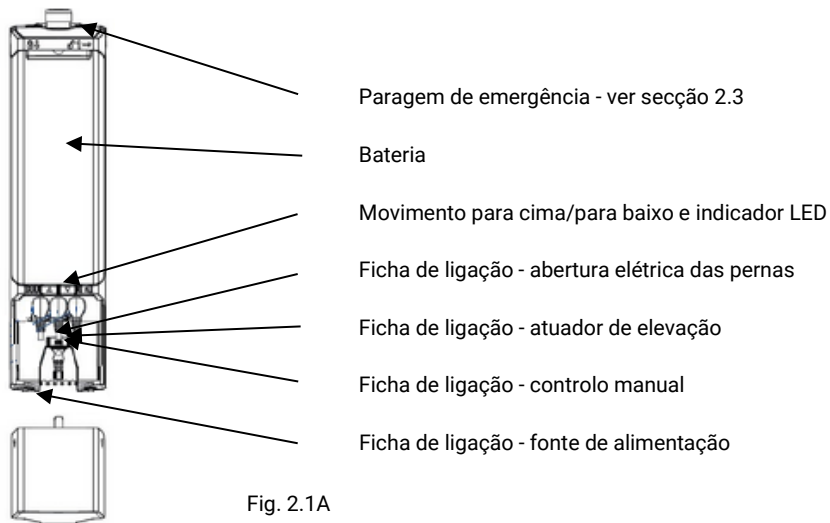


Fig. 2.1A

Indicador LED	LED 1 2 3			4 5	
	Estado do LED	Descrição	Vibrador de sinalização		
LED 1-2-3	ligado	Bateria completa			
LED 1-2	ligado	Bateria a 50%			
LED 1	ligado	Pouca bateria	Um sinal sonoro aquando do arranque		
LED 1	Muda para amarelo e pisca	Restam dois ciclos	Sinal sonoro único ao ativar uma tecla		
LED 4-5	ligado	Paragem de emergência ativada			
Led 5	Pisca lentamente	Estado de sobrecarga durante 10 segundos			
Led 4	ligado	Assistência técnica necessária			

Fig. 2.1B

2.2 Pictogramas e funções – controlo manual



Para cima/para baixo - Estas funções movem o braço de elevação para cima ou para baixo.

Abertura das pernas - Pressione → ← and the leg spreading moves together. Press ↔ and the leg spreading will spread outwards.

2.3 Funções de segurança

Paragem de emergência:

Esta função só deve ser utilizada em caso de emergência, p. ex., se o Stellar não reagir ou não parar após pressionar um botão no controlo manual.

Se o botão de emergência tiver sido ativado, todas as funções param imediatamente. A paragem de emergência pode ser ativada, rodando o botão vermelho ¼ de volta no sentido dos ponteiros do relógio. (Fig 2.3A).

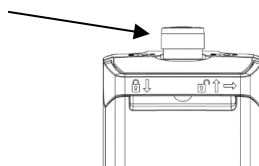


Fig. 2.3A

Descida de emergência:

Esta função deve ser utilizada apenas em caso de emergência, sempre que seja necessário baixar um paciente com segurança. A descida de emergência é colocada no atuador de elevação, sendo ativada rodando o botão vermelho no sentido dos ponteiros do relógio. Dessa forma, o braço de elevação baixa. (Fig 2.3B).

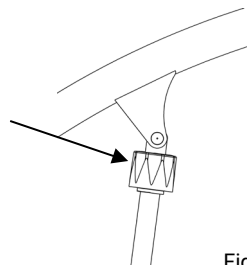


Fig. 2.3B

2.4 Carregamento

O Solar vem equipado com uma bateria que requer carregamento regular. A WinnCare Nordic recomenda que a bateria seja carregada sempre que o Solar 185 não estiver a ser utilizado ou todas as noites. O Solar pode ser carregado na rede elétrica (tomada na parede).

Existem 3 símbolos na caixa de controlo que indicam o nível de carga da bateria. (Fig. 2.1A).

Atenção! – Em caso de pouca bateria. A bateria deve ser carregada IMEDIATAMENTE. Nesse caso, deixe carregar durante 24 horas.

Nota: O Solar não pode ser sobrecarregado.

Carregue diretamente da tomada na parede

- 1) Retire a ficha de ligação à rede, colocada no suporte na parte lateral da caixa de controlo, e ligue-a à tomada na parede.
- 2) O cabo que liga o carregador à rede elétrica deve estar solto.
- 3) A caixa de controlo possui um diodo que acende com a cor amarela durante o carregamento.

Nota: O Solar não pode ser utilizado durante o carregamento.

Nota: Volte a colocar a ficha de ligação à rede no suporte, antes de utilizar.

A bateria do Solar também pode ser carregada no carregador de parede externo (ver a lista de acessórios). Retire a bateria do elevador e coloque-a no carregador.

2.5 Transporte

O transporte mais seguro do Stellar é na embalagem original.

Existem símbolos impressos na embalagem, para garantir toda a informação às empresas transportadoras.

3. UTILIZAÇÃO

3.1 Utilização do Solar

O Solar está pronto para utilização, se todas as instruções de montagem tiverem sido seguidas e a paragem de emergência tiver sido ativada.

Funcionamento do Solar ao virar

Ao virar o Solar com o paciente, é importante que o cuidador vire ergonomicamente. Por vezes, pode ser útil travar uma das rodas.

3.2 Utilização da caixa de controlo

A caixa de controlo monitoriza uma grande variedade de dados, como:

- Contagem de serviços
- Estado da bateria
- Informações de sobrecarga
- Relatórios de visitas de serviço
- Erros no sistema
- Número SW
- Identificação

Para aceder a estas informações, é necessária uma ferramenta de leitura.

Esta ferramenta de dados de serviço pode ser adquirida junto da WinnCare Nordic ou do seu revendedor local.

Para mais informações sobre o OneConnect™, consulte a página inicial da LINAK.

De 12 em 12 meses ou ao fim de 8000 ciclos de elevação, a luz LED de serviço na caixa de controlo informa o utilizador que o serviço de inspeção anual deve ser realizado.

Ver o capítulo 5.1 para obter uma lista completa do serviço de inspeção.

Atenção: Antes de utilizar pela primeira vez e após cada serviço de inspeção (intervalo de serviço de 365 dias), o indicador de serviço deve ser redefinido, pressionando simultaneamente os

botões para cima/para baixo no controlo manual. Aguarde até que a caixa de controlo emita um sinal sonoro, antes de soltar novamente os botões.

4. MANUTENÇÃO

4.1 Limpeza

O Solar pode ser limpo com um pano ligeiramente húmido, com um produto normal de limpeza doméstica. Não devem ser utilizados produtos químicos ou outros agentes fortes/abrasivos. Recomenda-se que o Solar seja limpo após cada utilização, para evitar contaminação. O Solar pode ser desinfetado com álcool doméstico.

4.2 Armazenamento

O Solar deve ser armazenado num ambiente seco, com humidade relativa inferior a 90%. Se o Solar não for utilizado durante um longo período de tempo, o ideal é carregar totalmente o aparelho e ativar o botão de emergência para poupar bateria antes de guardar.

Recomenda-se carregar a bateria de 6 em 6 meses.

4.3 Ambientes especiais

O Solar não se destina a ser utilizado em ambientes agressivos, por exemplo, ginásios ou piscinas. Nesses casos, contacte o seu revendedor local ou a WinnCare Nordic.

5. INSPEÇÃO E RESOLUÇÃO DE PROBLEMAS

5.1 Inspeção anual

O fabricante Winncare Nordic estipula que este aparelho de elevação DEVE ser inspecionado por uma pessoa qualificada e autorizada, pelo menos uma vez por ano. Esta inspeção anual também é recomendada na norma EN/ISO 10535:2007 para aparelhos/mecanismos de elevação. Cabe ao cliente garantir que a inspeção anual seja realizada.

A manutenção de rotina e a substituição de peças devem sempre ser realizadas por pessoas autorizadas e aprovadas pela Winncare Nordic.

Atenção: A substituição deve ser feita apenas com produtos da Winncare Nordic. Se não forem utilizadas peças de reposição originais, qualquer garantia e responsabilidade pelo produto são anuladas.

Contacte o seu revendedor local para obter informações sobre as empresas de serviços. Para revendedores locais, consulte também a página inicial da Winncare Nordic.

Durante a inspeção anual, deverá ser verificado o seguinte:

- **Abertura das pernas:** O atuador funciona em ambos os sentidos, sem sons anormais.
- **Cabos:** Não devem apresentar sinais de rutura.
- **Barra de distribuição de carga:** Pontos de fixação intactos e montados com segurança. Espuma PU intacta.
- **Paragem de emergência:** Funciona e é possível reativar.
- **Mecanismo de elevação:** o atuador funciona em ambos os sentidos. O atuador está montado corretamente. Elevações de baixo para cima com carga útil de segurança (safe working load, SWL) máxima de 185 kg.
- **Controlo manual:** Todas as funções funcionam conforme especificado no manual do utilizador.
- **Caixa de controlo e bateria:** Montadas corretamente. Sem defeitos visíveis.
- **Rodas:** As rodas e os travões funcionam. Fixadas com segurança.
- **Armação e soldaduras:** Devem ser verificadas quanto a sinais visuais de fissuras, ferrugem ou deformações.
- **Asas:** montadas com segurança sem folgas.
- **Intervalo de serviço:** assim que o serviço tenha sido realizado, o intervalo de serviço deve ser redefinido.

Garantia - Consulte as condições de venda e entrega, para obter informações sobre a garantia em www.Winncare.com

5.2 Resolução de problemas

Falha:

O aparelho de elevação não reage ao pressionar os botões de controlo manual PARA CIMA/PARA BAIXO.	Causa possível:	A paragem de emergência está ativada (ver secção 2.1).
	Solução:	Soltar a paragem de emergência (ver secção 2.3).
	Causa possível:	Controlo manual com defeito.
	Solução:	Tente usar outro controlo manual. A alternativa é comprar outro controlo manual junto do revendedor.
	Causa possível:	Bateria descarregada.
	Solução:	Carregue a bateria (ver secção 2.4).

Falha:

Algumas funções funcionam, mas outras não.	Causa possível:	Falha na caixa de controlo (ver secção 2.1).
	Solução:	Substitua a caixa de controlo.
	Causa possível:	Controlo manual com defeito.
	Solução:	Tente usar outro controlo manual. A alternativa é comprar outro controlo manual junto do revendedor.
	Causa possível:	Falha no circuito elétrico.
	Solução:	Verifique a cablagem.

Falha:

O atuador de elevação emite ruídos ou vibrações anormais.	Causa possível:	O atuador de elevação está com defeito.
	Solução:	Substitua o atuador de elevação.

Falha:

O aparelho não carrega.	Causa possível:	O carregador não está ligado à rede elétrica.
	Solução:	Ligue o carregador.
	Causa possível:	Caixa de controlo com defeito.
	Solução:	Use outra caixa de controlo. Encomende uma nova da WinnCare Nordic ou do revendedor.
	Causa possível:	Bateria com defeito.
	Solução:	Substitua a bateria.

6. DADOS TÉCNICOS E DIMENSÕES

6.1 Especificações técnicas

Características de elevação:

Capacidade de carga:	185 kg
Número de movimentos de elevação:	40-60 com 80 kg / 0.5 m de elevação
Ciclo de trabalho:	10%, máx, 2 min/18 min
Descida de emergência manual:	Sim
Descida operada eletronicamente:	Sim

Sistema elétrico:

Fonte de alimentação (entrada):	100-240 VAC 50/60 Hz, max 0.4 A
Tensão de saída:	24V ---
Caixa de controlo (saída):	250 VA
Capacidade da bateria:	2,9Ah

Class IP: IPx6

Ruído:

Nível de potência sonora durante a elevação/descida sem carga é 48dB(A)

Nível de potência sonora durante a elevação/descida com carga máxima é 52dB(A)

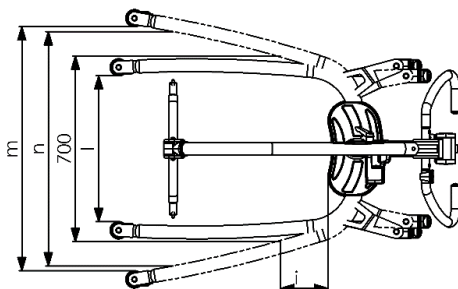
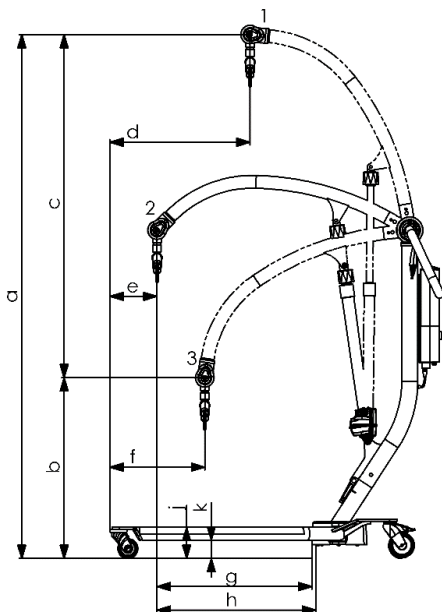
Material:

Aço revestido a pó, aço inoxidável, ABS, PU.

6.2 Dimensões

1. Ponto mais alto
2. Ponto de alcance máximo
3. Posição mais baixa

a) Altura máx. do PSC*	1980 mm
b) Altura mín. do PSC*	680 mm
c) Amplitude de elevação	1300 mm
d) Dist. mín. da parede ao PSC* com altura máx. (pernas abertas):	530 mm
e) Dist. mín. da parede ao PSC* com alcance máx. (pernas abertas):	180 mm
f) Dist. mín. da parede ao PSC* com altura mín. (pernas abertas):	360 mm
g) Alcance máx. a 600 mm (altura de referência):	580 mm
h) Alcance máx. a partir da base:	600 mm
i) Alcance a partir da base com pernas abertas a 700 mm	180 mm
j) Altura da base	120 mm
k) Do solo para a base	50 mm
l) Largura interna mínima	550 mm
m) Largura interna máxima	920 mm
n) Largura interna com alcance máximo	890 mm
Diâmetro de rotação	1430 mm
* Ponto de Suspensão Central	



Peso:

Peso total:	45.0 kg
Mastro com bateria:	20.2 kg
Base/pernas:	24.8 kg

Nota: o peso total não inclui a barra de distribuição de carga.

7. AMBIENTE E QUALIDADE

O Solar 185 tem um período de vida previsto de, no mínimo, 10 anos, partindo do princípio de que todos os serviços de inspeção recomendados foram realizados e que foram seguidas todas as instruções normais de manutenção e assistência.

7.1 Eliminação

A eliminação deste Solar pode ser feita através da Winncare Nordic. Findo o período de vida útil, a Winncare Nordic recebe o Stellar de volta e elimina as peças individuais de forma ecológica, através de reutilização ou reciclagem.

As partes que contenham alumínio, baterias de chumbo-ácido, componentes elétricos, plástico ABS e aço podem prejudicar o ambiente, se não forem manuseadas de forma ambientalmente responsável.

7.2 Bateria

O Solar está equipado com uma bateria que pode ser devolvida a uma estação de reciclagem local ou à Winncare Nordic, findo o período de vida útil.

7.3 Qualidade

A Winncare Nordic possui certificação de acordo com as normas de qualidade ISO 9001:2015 e ISO 13485:2016.

Esta certificação significa que os produtos e a empresa cumprem as normas internacionais de gestão de qualidade, bem como as normas de rastreabilidade dos produtos médicos.

O Solar 185 é classificado como um dispositivo médico de classe 1.

7.4 Símbolos e abreviaturas



Corrente contínua



Isolamento duplo



O paciente não é separado do solo e do quadro



O produto deve ser reutilizado, sempre que possível



Consultar o manual de instruções

SWL

Carga útil de segurança (utilizador + estropo)

8. ACESSÓRIOS

Barras de distribuição de carga

015-02126	Barra de distribuição de carga de 2 pontos, 48 cm
015-02106	Barra de distribuição de carga de 3 pontos

Barras de distribuição de carga com balança

017-00144	Barra de distribuição de carga de 2 pontos, 48 cm, com balança
017-00143	Barra de distribuição de carga de 3 pontos, com balança

Carregador de parede

017-00200EU	Carregador de parede/Ficha EU
017-00200AUS	Carregador de parede/Ficha AUS
017-00200UK	Carregador de parede/Ficha UK

A lista de peças de reposição pode ser encomendada. Para mais informações, contacte a Winncare Nordic.

Manufacturer:
WinnCare Nordic ApS
Taarnborgvej 12 C
4220 Korsøer
Denmark

Phone: + 45 70 27 37 20
Fax: + 45 70 27 37 19
Email: Info@winnCare.dk
www.winnCare.com

(EU) 2017/745 CLASS I
EN/ISO 10535:2007
IEC 60601-1-2:2015



910-00800PT