

Stellar 170

Grúa de bipedestación Instrucciones de uso

Información importante

Lea las instrucciones de uso antes de utilizar la grúa.

Estas instrucciones están dirigidas a técnicos, instaladores, terapeutas y otros profesionales implicados en el uso, reparación y mantenimiento de la grúa de bipedestación.



Scan the QR-code for further information

Contenido

1. Finalidad y uso	4
1.1 Finalidad	4
1.2 Instrucciones de seguridad.....	4
1.3 Revisión diaria	5
1.4 Terminología	5
1.5 Desembalaje.....	6
1.6 Instrucciones de montaje.....	6
1.7 Montaje de los arneses de elevación	8
2. Funciones	9
2.1 Pictogramas y funciones – caja de control.....	9
2.2 Pictogramas y funciones – mando.....	10
2.3 Funciones de seguridad.....	10
2.4 Recarga de la batería	10
2.5 Transporte	10
3. Uso	11
3.1 Uso de la grúa móvil.....	11
3.2 Uso de la caja de control.....	11
3.3 Ajuste de las rodilleras.....	11
3.4 Uso de los arneses	12
4. Mantenimiento	13
4.1 Limpieza	13
4.2 Almacenamiento	13
4.3 Entornos especiales.....	13
5. Revisión y solución de problemas	13
5.1 Revisión anual/inspección	13
5.2 Solución de problemas	14
6. Datos técnicos y dimensiones	15
6.1 Especificaciones técnicas	15
6.2 Dimensiones.....	16
7. Environment and quality	17
7.1 Eliminación	17
7.2 Batería	17
7.3 Calidad.....	17
7.4 Abreviaturas y símbolos.....	17
8. Accesorios	18

1. FINALIDAD Y USO

1.1 Finalidad

Stellar 170 es una grúa de bipedestación móvil diseñada para trasladar a personas en centros como residencias de ancianos, hospitales y centros de salud, así como para el cuidado doméstico. Puede utilizar Stellar para trasladar a una persona de la cama a la silla o silla de ruedas, de una silla a otra, y de una silla de ruedas al inodoro o silla inodoro.

Stellar puede transportar una carga máxima de 170 kg.

Antes de usar Stellar, siga las siguientes instrucciones:

- El personal debe haber recibido la formación necesaria por parte de Winncare Nordic para el uso de la grúa de bipedestación.
- La grúa de bipedestación ha sido correctamente instalada siguiendo las instrucciones de uso.
- NO utilice la grúa de bipedestación para una finalidad distinta de la descrita en estas instrucciones de uso.
- Asegúrese de no causar ningún daño al usuario al realizar la maniobra de traslado.
- La grúa de bipedestación ha sido diseñada para ser utilizada junto con los arneses de elevación Winncare Nordic y otras correas autorizadas por Winncare Nordic. Consulte las instrucciones de uso de los arneses de Winncare Nordic para obtener información precisa acerca de los modelos compatibles.
- La grúa de bipedestación está diseñada para el uso en espacios interiores y a temperaturas normales (+2 – +40 C°) y con humedad relativa (40-90%).

1.2 Instrucciones de seguridad



Importante – ¡Precaución!

Lea las instrucciones de uso con detenimiento antes de usar la grúa de bipedestación:

- Debe montar todas las piezas correctamente siguiendo las instrucciones de uso.
- No debe haber indicios de desgaste en la grúa de bipedestación ni en el arnés de elevación.
- No inicie NUNCA la elevación si sospecha que hay algún defecto (sonido inusual, soporte suelto, etc.). En estos casos es importante que encuentre la causa y no utilice la grúa de bipedestación hasta que contacte con su proveedor o con Winncare Nordic.
- No exceda la capacidad de carga indicada. Cuando utilice la grúa de bipedestación junto con otros componentes, por ejemplo, arneses, siempre es el componente con la MENOR capacidad de carga el que determina la capacidad de carga máxima.
- Asegúrese de que tanto los cuidadores/ayudadores como los pacientes/usuarios no sufran daño alguno durante la elevación.
- Es posible que la grúa no funcione en superficies irregulares.
- Nunca eleve la grúa más de lo necesario.
- Consulte la sección 5.1 (revisión anual) para obtener más información.

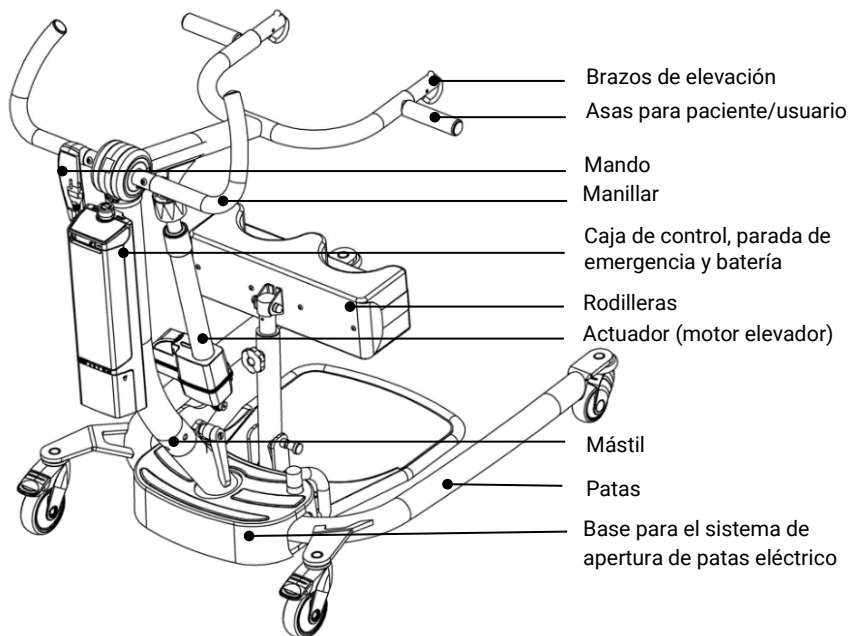
Nota! Si el reposapiés no está montado, esto puede hacer que la Stellar se incline.

1.3 Revisión diaria

El cuidador/ayudador debe cerciorarse de que se realiza una revisión diaria ANTES de la utilización de la grúa de bipedestación y sus accesorios. Para ello debe:

1. Comprobar que la grúa de bipedestación está completa y que no falta ninguna pieza.
2. Comprobar que no hayan aparecido signos de óxido, desgaste y otros defectos. Si hay sospechas de que puede haber aparecido algún defecto, no se debe usar la grúa de bipedestación.
3. Si se aprecia cualquier ruido inusual en la grúa de bipedestación, ésta no debe usarse hasta que un profesional autorizado por Winncare Nordic haya realizado una inspección de seguridad.
4. Comprobar que los arneses de elevación no hayan sufrido daños, especialmente las correas elevadoras, y que el material no se haya rasgado. No deben utilizarse los arneses si se detecta algún defecto en ellos.
5. Si tiene alguna duda relacionada con el uso de la grúa de bipedestación o los arneses de elevación, póngase en contacto con Winncare Nordic para obtener más información.

1.4 Terminología



1.5 Desembalaje

Compruebe que el producto contiene todas las piezas y que estas se encuentran en buen estado. Si sospecha que hay algún daño o que falta alguna pieza, informe a su proveedor o a WinnCare Nordic. Le recomendamos que guarde la caja si va a utilizar la grúa de bipedestación en varios sitios o para la devolución del producto en caso de avería o para la revisión anual.

Contenido de la caja:

1. Pata con base para la apertura de piernas
2. Mástil y brazo de elevación
3. Actuador
4. Mando con batería
5. Caja de control
6. Manillar
7. Rodilleras
8. Herramientas (llave hexagonal, llave inglesa)
9. Manual de instrucciones

1.6 Instrucciones de montaje

Instrucciones de montaje paso a paso:

1. Coloque la base en el suelo y bloquee las ruedas con los frenos. Fig. 1.6A
2. Monte el mástil/brazo de elevación en la base y ajuste el tornillo de mano. (Fig. 1.6B + 1.6C)

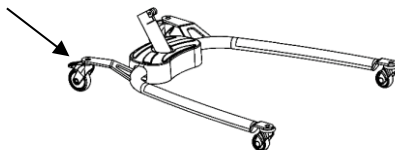


Fig. 1.6A

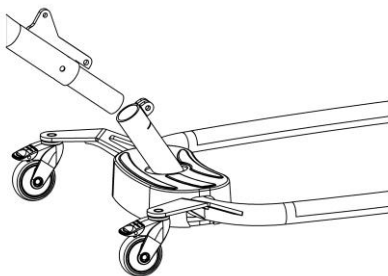


Fig. 1.6B

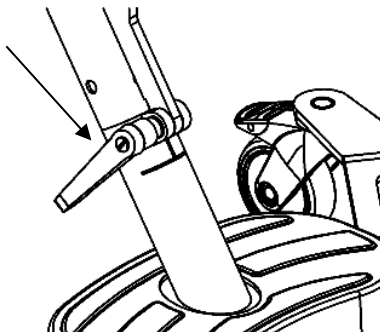


Fig. 1.6C

3. Coloque el reposapiés en los orificios correspondientes de la base (Fig. 1.6D)

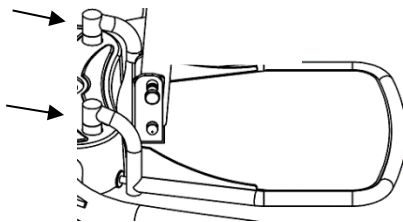


Fig. 1.6D

4. Coloque el vástago del émbolo del actuador en el brazo elevador. Utilice la llave hexagonal y la llave inglesa para ajustar el perno/tuerca (Fig. 1.6E). Coloque el remate en la tuerca.

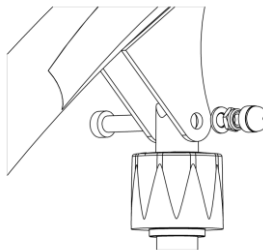


Fig. 1.6E

5. Encaje el manillar en el mástil con dos tornillos y apriételo con la llave hexagonal (Fig. 1.6F).

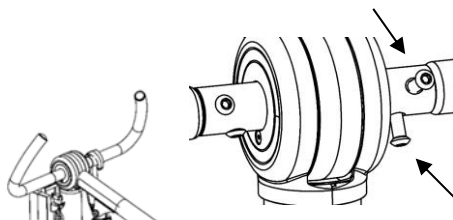


Fig. 1.6F

6. Antes del primer uso y después de cada uso, hay que restablecer la caja de control pulsando los botones arriba/abajo a la vez en el control manual. (Fig 1.6H). véase la sección 3.2 – Uso de la caja de control.

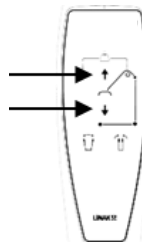


Fig. 1.6H

1.7 Montaje de los arneses de elevación

La grúa de bipedestación está equipada con unos brazos elevadores con un gancho en el extremo, especialmente diseñado para su uso en los arneses de elevación Winncare Nordic. Los arneses de elevación Winncare Nordic disponen de 4-6 correas de elevación y están diseñados para el uso de ganchos de elevación con una longitud mayor de $\varnothing 8\text{mm}$.

Si utiliza arneses no autorizados, Winncare Nordic no se hará responsable en caso de daño o accidente.

Winncare Nordic puede ayudarle a elegir los arneses adecuados y proporcionarle información sobre su correcto uso.

Ajuste de los arneses al gancho elevador Winncare Nordic

Winncare Nordic queda eximido de toda responsabilidad en caso de que los arneses se hayan colocado de manera indebida. Es responsabilidad del cuidador/ayudador asegurarse de que el arnés se ajusta a las necesidades de cada situación y que está bien colocado.

- 1) De forma higiénica el gancho se puede abrir / cerrar sin usar las manos, solo hay que colocar el lazo de la correa del arnés alrededor del gancho y tirar de la correa hacia usted (fig. 1.7A).
- 2) La correa del arnés se coloca alrededor del gancho en posición de apertura (Fig. 1.7B).
- 3) La correa se estira hacia abajo para cerrar el gancho. (Fig. 1.7C).

El gancho de elevación está diseñado de forma que el peso del paciente/usuario ayudará a cerrar el gancho.

Para soltar la correa después de efectuar la elevación solo tiene que estirar hacia arriba para abrir el gancho.



Fig. 1.7A

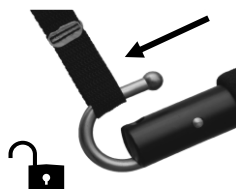


Fig. 1.7B

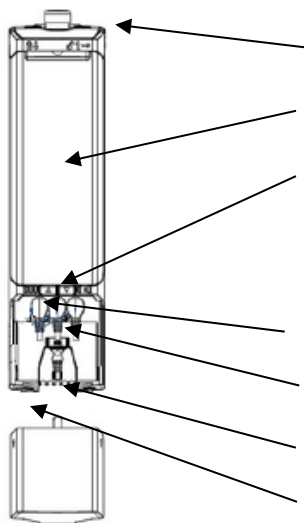


Fig. 1.7C

Nota: Existe el riesgo de pellizcamiento de dedos. Asegúrese de que los dedos del paciente no puedan pellizcarse.

2. FUNCIONES

2.1 Pictogramas y funciones – caja de control



Parada de emergencia – Véase la sección 2.3

Batería

Subir/bajar – Pulse ↑ para subir el brazo elevador. Pulse ↓ para bajar el brazo elevador. Detenga el movimiento soltando el botón. ON – indica. Carga – indica si la batería está en carga (véase la sección 2.4)

Enchufe - extensor de piernas eléctrico

Enchufe - actuador de elevación

Enchufe – mando

Enchufe – fuente de alimentación

Indicador LED	LED 1 2 3 4 5				
	Estado del LED	Descripción	Zumbador		
LED 1-2-3	on	Batería llena			
LED 1-2	on	Batería 50%			
LED 1	on	Batería baja	Un pitido al inicio		
LED 1	Cambia a amarillo y parpadea	Quedan dos ciclos	Un solo pitido al activar la tecla		
LED 4-5	on	Parada de emergencia activada			
Led 5	Parpadeo lento	El estado de sobrecarga se mantiene durante 10 seg.			
Led 4	on	Se necesita mantenimiento			

Fig 21B

2.2 Pictogramas y funciones – mando



Subir/bajar - estas funciones operan el brazo de elevación para moverse hacia arriba o hacia abajo

Sistema de apertura de piernas Pulse → ← y las piernas se juntarán.
Pulse ← → y las piernas se separarán.

2.3 Funciones de seguridad

Parada de emergencia:

Solamente debe hacer uso de esta función en caso de emergencia; por ejemplo, si la grúa de bipedestación no responde o si no se detiene tras soltar el botón del mando.

Si se activa el botón de emergencia el resto de funciones se detienen automáticamente. Puede desactivar el botón de emergencia girando el botón rojo una cuarta parte de su recorrido hacia la derecha. (Fig. 2.3A).

Descenso de emergencia:

Solamente se debe hacer uso de esta función en caso de emergencia cuando sea necesario hacer descender al paciente de forma segura. La función de descenso de emergencia se encuentra en el actuador de elevación y se activa girando la perilla roja en el sentido de las agujas del reloj, el brazo de elevación se bajará. (Fig. 2.3B).

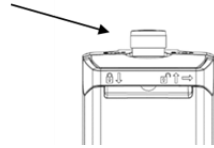


Fig. 2.3A

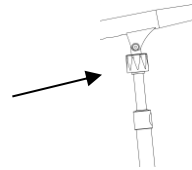


Fig. 2.3B

2.4 Recarga de la batería

La grúa móvil está equipada con una batería que necesita ser recargada de manera regular. WinnCare Nordic recomienda recargar la batería cuando la grúa no esté en uso o por la noche. Puede recargar la grúa móvil en la red eléctrica (toma de pared).

Hay tres iconos de batería en el mando que indican el nivel de la batería (Fig. 2.1B).

¡Advertencia! – En caso de batería baja. La batería debe cargarse INMEDIATAMENTE.
En esta situación debe cargarse durante 24 horas.

Nota: La grúa móvil no se debe sobrecargar.

Carga directa desde la toma de pared

- 1) Retire el enchufe de la red, colocado en el soporte al costado de la caja de control y conéctelo a la toma de corriente.
- 2) El cable que conecta el cargador a la red eléctrica no debe estar tenso.
- 3) El LED de la caja de control se ilumina en amarillo durante la carga.

Nota: Solar no se puede utilizar durante la carga.

La batería Solar también se puede cargar en el cargador de pared externo (consulte la lista de accesorios). Retire la batería de la grúa de elevación y colóquela en el cargador.

2.5 Transporte

Para mayor seguridad, transporte la grúa de bipedestación en su embalaje original.

El embalaje contiene símbolos impresos para que las empresas de transporte estén bien informadas sobre cómo transportar el equipo.

3. Uso

3.1 Uso de la grúa móvil

Stellar está lista para su utilización si se han seguido las instrucciones de montaje correctamente y se ha desactivado la parada de emergencia.

Funcionamiento de la grúa móvil cuando gire:

Para girar la grúa móvil con el paciente, es importante que el cuidador este ergonómicamente girado. A veces puede ser de ayuda bloquear una de las ruedas.

3.2 Uso de la caja de control

La caja de control hace un seguimiento de varios datos como:

- Contadores de mantenimiento
- Estado de la batería
- Información de sobrecarga
- Informes de visitas de mantenimiento

Para acceder a esta información se requiere una herramienta de lectura.

Esta herramienta de datos de mantenimiento se puede adquirir en Winncare o a través de un distribuidor local.

Puede encontrar más información sobre la herramienta de datos de mantenimiento en la página de inicio de LINAK.

Cada 12 meses u 8000 ciclos de elevación, el LED de mantenimiento del control manual informará al usuario de que es necesario realizar la revisión anual de mantenimiento.

Consulte el capítulo 5.1 para ver la lista de comprobación para una revisión completa.

Nota: Antes del primer uso y después de cada uso (intervalo de mantenimiento 365 días) hay que restablecer el indicador de mantenimiento manteniendo pulsados los botones arriba/abajo a la vez en el control manual Espere a que la caja de control emita un sonido de bip antes de volver a soltar los botones.

3.3 Ajuste de las rodilleras

Ajuste de altura:

Las rodilleras se ajustan aflojando el tornillo de mano (1).

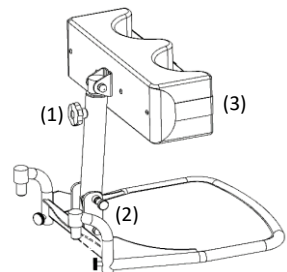
- Las rodilleras se ajustan hacia arriba o hacia abajo. El borde superior de las rodilleras debe colocarse bajo la rótula del usuario.
- Ajuste el tornillo de mano cuando esté en la posición correcta.

Nota: Las rodilleras nunca deben ejercer presión sobre las rótulas.

Ajustes de ángulo:

- El ángulo de las rodilleras se puede ajustar en 3 posiciones.
- Tire del cierre (2) y ajuste el ángulo al usuario cuando éste se encuentre de pie.
- Suelte el cierre y asegúrese de que el mecanismo está bloqueado.

Nota: Puede abrochar la cinta de las pantorrillas (3) alrededor de las rodilleras como medida de seguridad adicional.



3.4 Uso de los arneses

Elevación del usuario desde la posición sedente:

- Accione los frenos de la silla de ruedas.
- Coloque el arnés detrás del usuario llevando el respaldo tan abajo como sea posible.
- Cierre el cinturón de seguridad. Bloquee las hebillas del cinturón y tire de las correas para ajustarlas hasta que queden bien tensas.

Nota: Asegúrese de que las hebillas quedan por debajo de las costillas del usuario.

- Coloque las piezas laterales bajo los brazos del usuario y ajuste los arneses a los ganchos del brazo elevador.
- El usuario puede colocar los brazos por fuera como se muestran en el dibujo o, si el usuario está semiparalizado, puede dejar el brazo dentro del brazo elevador/arnés.
- Frene la silla de ruedas. Acerque la grúa de bipedestación al usuario y coloque los pies del usuario en la plataforma de la base.
- Inicie la elevación hasta que el arnés quede ajustado a la espalda. Reajuste el cinturón alrededor de la cintura si no está lo suficientemente ajustado.
- El usuario puede asir la parte recubierta de espuma del manillar y debe animársele a ayudar (cooperar) en la elevación en la medida de lo posible.
- Asegúrese de que el paciente no esté incómodo.
- Pida al usuario que ejerza presión con sus pies sobre la plataforma de la base y que estire las articulaciones de las rodillas y las caderas.
- El cuidador puede ayudar apoyando la mano en las rodillas y presionando la rodilla ligeramente hacia abajo. Realice la elevación teniendo en cuenta el ritmo del usuario, hasta que quede lo más erguido posible. Nunca eleve al paciente más de lo necesario.

De posición vertical a posición sedente:

- Acerque la grúa a la silla de ruedas asegurada (frenada).

Nota: No frene la grúa de bipedestación mientras esté elevando al usuario.

- Hará descender mejor al usuario colocando sus nalgas en la parte baja del respaldo de la silla. Esto hará que la silla se incline ligeramente hacia atrás y entonces el usuario se deslizará por el respaldo de la silla al descender. El cuidador debe proceder con la máxima cautela al realizar esta maniobra.



4. MANTENIMIENTO

4.1 Limpieza

La grúa de bipedestación puede limpiarse con un trapo ligeramente húmedo con un producto de limpieza del hogar estándar. No deben utilizarse productos químicos ni otros agentes agresivos/abrasivos.

Bajo ninguna circunstancia debe emplear un autoclave en la grúa de bipedestación.

Se recomienda limpiar la grúa de bipedestación después de cada uso para evitar infecciones.

La grúa de bipedestación puede desinfectarse con alcohol de uso doméstico.

4.2 Almacenamiento

La grúa de bipedestación debe guardarse en un lugar seco y con una humedad relativa por debajo del 90%.

Si no se va a utilizar la grúa de bipedestación durante un período de tiempo prolongado, se recomienda cargar la unidad completamente y activar la parada de emergencia para ahorrar batería antes de guardarla.

Se recomienda cargar la batería cada 6 meses.

4.3 Entornos especiales

La grúa de bipedestación no está diseñada para ser utilizada en entornos agresivos como, por ejemplo, centros de ocio o piscinas. Para estas situaciones, pónganse en contacto con su proveedor local o con Winncare Nordic

5. REVISIÓN Y SOLUCIÓN DE PROBLEMAS

5.1 Revisión anual/inspección

El fabricante, Winncare Nordic, estipula que esta grúa DEBE ser revisada al menos una vez al año por un profesional cualificado y autorizado. El estándar sobre grúas de elevación/grúas móviles (EN/ISO 10535:2007) también recomienda esta revisión anual.

Es responsabilidad del cliente/proveedor asegurarse de que realiza la revisión anual.

El mantenimiento programado y el remplazo de piezas siempre lo deberán hacer personas autorizadas, que han sido aprobadas por Winncare Nordic.

Nota: El reemplazo solo debe hacerse con productos Winncare Nordic.

Si fuera necesario reemplazar alguna de las piezas por desgaste o daño, éstas deben adquirirse mediante Winncare Nordic.

Durante la revisión anual deben inspeccionarse los elementos siguientes:

- **Sistema de apertura de las patas:** El actuador funciona en ambos sentidos sin sonidos anormales.
- **Cables:** Intactos.
- **Brazo elevador:** Ganchos intactos y montados de forma segura. Espuma de PU intacta.
- **Parada de emergencia:** Funciona y se desactiva de nuevo.
- **Mecanismo de elevación:** El actuador funciona en ambos sentidos. El actuador está montado correctamente. Eleva desde abajo hasta arriba con una SWL máx. de 170 kg. El trinquete funciona al bajar.

- **Control manual:** todas las funciones funcionan según lo especificado en la guía del usuario.
- **Caja de control y batería:** Correctamente montadas. Sin defectos visibles.
- **Ruedas:** Las ruedas y los frenos funcionan. Están fijados firmemente.
- **Armazón y soldaduras:** Deben comprobarse en busca de signos visuales de roturas, óxido o deformaciones.
- **Asas:** Montadas de forma segura sin retroceso.
- **Intervalo de mantenimiento:** Después de realizar la revisión, hay que restablecer el intervalo de mantenimiento

Garantía - Véanse las condiciones de venta y de entrega para obtener información sobre la garantía. www.winncare.com

5.2 Solución de problemas

Fallo:

La grúa no responde cuando se pulsan los botones ARRIBA/ABAJO en el mando.	Possible causa:	La parada de emergencia está activada.
	Solución:	Desactive la parada de emergencia (véase la sección 2.3).
	Possible causa:	Defecto en el mando.
	Solución:	Pruebe otro mando. Una opción es adquirir un mando nuevo de su proveedor.
	Possible causa:	Batería agotada.
	Solución:	Cargue la batería (véase la sección 2.4).

Fallo:

Algunas funciones funcionan, mientras que otras no.	Possible causa:	Fallo en la caja de control.
	Solución:	Sustituya la caja de control.
	Possible causa:	Defecto en el mando.
	Solución:	Pruebe otro mando. Una opción es adquirir un mando nuevo de su proveedor.
	Possible causa:	Fallo en el circuito eléctrico.
	Solución:	Compruebe el cableado.

Fallo:

El actuador de elevación hace ruido o vibra de forma inusual.	Possible causa:	El actuador de elevación está defectuoso.
	Solución:	Reemplace el actuador de elevación.

Fallo:

No carga	Possible causa:	El cargador no está conectado a la red eléctrica.
	Solución:	Conecte el cargador.
	Possible causa:	La caja de control es defectuosa
	Solución:	Pruebe otra caja de control. Solicite una caja de control a Winncare Nordic o a su proveedor.
	Possible causa:	Batería defectuosa.
	Solución:	Sustituya la batería.

6. DATOS TÉCNICOS Y DIMENSIONES

6.1 Especificaciones técnicas

Propiedades de elevación:

Capacidad de carga:	170 kg
Número de movimientos de elevación:	60-80 con 80kg / 0.5 m de elevación
Ciclo de trabajo:	10%, máx, 2 min/18 min
Descenso de emergencia manual:	Si
Descenso eléctrico:	Si

Características eléctricas:

Fuente de alimentación (entrada):	100-240 VAC 50/60 Hz, máx 0.4 A
Tensión de salida:	24V $\overline{\text{---}}$
Caja de control (salida):	250 VA
Capacidad de la batería:	2,9Ah

Grado de protección IP:	IPx6
-------------------------	------

Ruido:

La potencia acústica durante la elevación/descenso sin carga es de 49 dB (A)

La potencia acústica durante la elevación/descenso con la carga máxima es de 52 dB (A)

Material:

Acero cromado

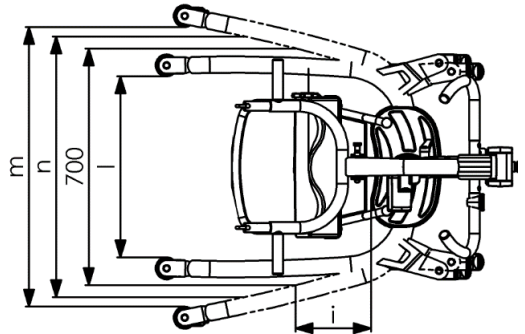
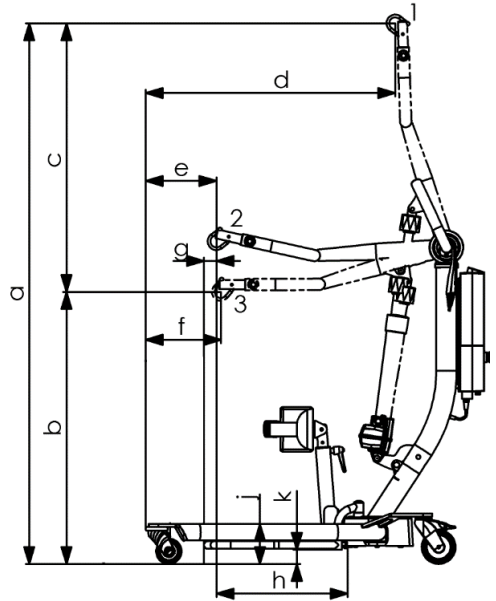
Puede obtener más resultados contactando con Winncare Nordic.

6.2 Dimensiones

1. Punto más alto
2. Punto de alcance máximo
3. Posición más baja

a) Altura máx. de PSC*	1600 mm
b) Altura mín. de PSC*	800 mm
c) Rango de elevación	800 mm
d) Dist. mín. desde la pared al PSC* a altura máx (piernas extendidas):	740 mm
e) Dist. mín. desde la pared al PSC* a alcance máx (piernas extendidas):	210 mm
f) Dist. mín. desde la pared al PSC* a la altura mín (piernas extendidas):	220 mm
g) Máx. alcance a 600 mm (altura de referencia):	40 mm
h) Máx. alcance desde la base	390 mm
i) Alcance desde la base con apertura de piernas a 700 mm:	220 mm
j) Altura base:	120 mm
k) Piso a la placa base	40 mm
l) Envergadura interna mín	540 mm
m) Envergadura interna máx	830 mm
n) Envergadura interna al alcance máx	770 mm
Ángulo de giro:	1060 mm

*PSC= Punto de suspensión central



Peso:

Peso total:	51.4 kg
Mástil incl. batería:	18.0 kg (Batería 2.8 kg)
Base/patas:	23.4 kg
Plataforma:	10.0 kg

Nota: El peso total es sin la percha.

7. ENVIRONMENT AND QUALITY

Stellar tiene una vida útil de al menos 10 años siempre que se hayan llevado a cabo las revisiones recomendadas y que se hayan seguido las instrucciones de cuidado y mantenimiento.

7.1 Eliminación

Puede desechar esta grúa de bipedestación a través de Winncare Nordic. Al final de su vida útil, Winncare Nordic recibirá y desechará las piezas de la grúa de manera sostenible mediante reutilización o reciclaje.

Las piezas que contengan aluminio, baterías de plomo ácido, componentes eléctricos, plástico ABS o acero pueden dañar el medioambiente si no se gestionan de manera sostenible.

7.2 Batería

La grúa de bipedestación está equipada con una batería que puede ser depositada al final de su vida útil bien en una planta de reciclaje local o bien en Winncare Nordic.

7.3 Calidad

Winncare Nordic está certificada de acuerdo con el estándar de calidad ISO 9001:20015 e ISO 13485:20016. Estas certificaciones garantizan que los productos y la empresa cumplen con los estándares internacionales de gestión de calidad y con los estándares de trazabilidad de productos médicos.

Stellar está clasificado como un dispositivo médico de clase 1.

7.4 Abreviaturas y símbolos



Corriente continua



Doble aislamiento



El paciente no está separado del suelo ni del armazón



El producto debe reutilizarse si es posible



Consulte las instrucciones de uso

SWL

Safe working load = Carga de seguridad (usuario + arnés)

8. ACCESORIOS

Wall charger

017-00200EU	Cargador de pared / enchufe de la UE
017-00200AUS	Cargador de pared / enchufe de la AUS
017-00200UK	Cargador de pared / enchufe de la UK

Disponemos de una lista completa de piezas de recambio. Contacte con Winncare Nordic para obtener más información.

Manufacturer:
WinnCare Nordic ApS
Taarnborgvej 12 C
4220 Korsoer
Denmark

Phone: +45 70 27 37 20
Fax: +45 70 27 37 19
Email: Info@winnCare.dk
www.winnCare.com

(EU) 2017/745 CLASS I
EN/ISO 10535:2007
IEC 60601-1-2:2015



910-00801ES