

WINNOCARE

F r a n c e

4 Le Pas du Château
85670 SAINT PAUL MONT PENIT

TEL: +33 (0)2 51 98 55 64

FAX: +33 (0)2 51 98 59 07

Email: info@medicatlantic.fr

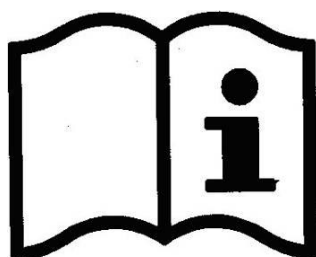
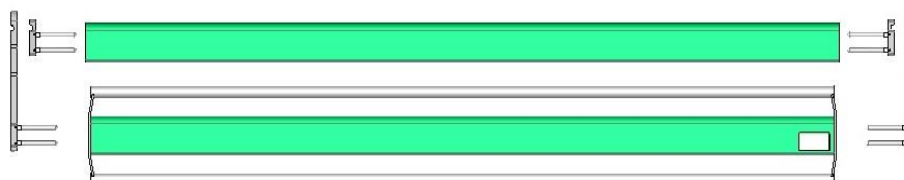
Sito Internet: <https://www.winnocare.fr>

MANUALE D'USO BARRIERE IN LEGNO

A579-00 / A580-00 / A581-00/ A676-00



A680-00



CE



Avec Ecofolio
tous les papiers
se recyclent.

1. CONDIZIONI DI TRASPORTO	2
2. CONDIZIONI DI STOCCAGGIO	2
3. CONDIZIONI DI MONTAGGIO	3
3.1. DESCRIZIONE GENERALE	3
4. CONDIZIONI DI UTILIZZO	3
4.1. FUNZIONE	3
4.2. MONTAGGIO DELLA BARRIERA IN LEGNO A680-00 LETTO JUNIOR E A579-/A580-00 E A581-00 LETTO ADULTO	4
4.3. USO DELLA BARRIERA	8
4.4. - PRECAUZIONI D'USO	9
4.5. RISCHI RESIDUI	10
5. CONDIZIONI DI MANUTENZIONE	10
5.1. IDENTIFICAZIONE	10
5.2. MANUTENZIONE	10
5.3. PULIZIA	10
5.4. DISINFEZIONE	11
5.5. DURATA	11
5.6. GARANZIE	11
6. CONDIZIONI DI SMALTIMENTO	11

Gentile Signora, Egregio Signore,

Ha appena acquistato un accessorio medico WINNCARE e La ringraziamo per la Sua fiducia.

I nostri dispositivi medici di classe I sono progettati e fabbricati conformemente all'allegato VIII del regolamento (UE) 2017/745.

Sono testati secondo la norma IEC 60601-2-52 (2010) nelle loro configurazioni commerciali, che includono i pannelli e i materassi di nostra produzione, per garantire la massima sicurezza e le massime prestazioni.

Pertanto, il rispetto delle condizioni d'uso raccomandate da WINNCARE e l'uso di pannelli e accessori originali sono obbligatori per la validità delle clausole di garanzia del bene contrattuale e garantiscono un uso sicuro del letto medico e dei suoi accessori.

1. CONDIZIONI DI TRASPORTO

Le barriere devono essere trasportate nel loro imballaggio originale.

ATTENZIONE: È severamente vietato impilare i colli sulle barriere.



È severamente vietato impilare i colli di un peso superiore a 60kg/m2 in qualsiasi posizione.

2. CONDIZIONI DI STOCCAGGIO

Le barriere devono essere conservate in piano e al riparo dall'umidità (umidità relativa tra il 30% e il 75%), in un ambiente asciutto e temperato (tra 15°C e 25°C), nella loro confezione originale.

Pressione atmosferica tra 700hPa e 1060hPa rispettando le stesse condizioni del trasporto.

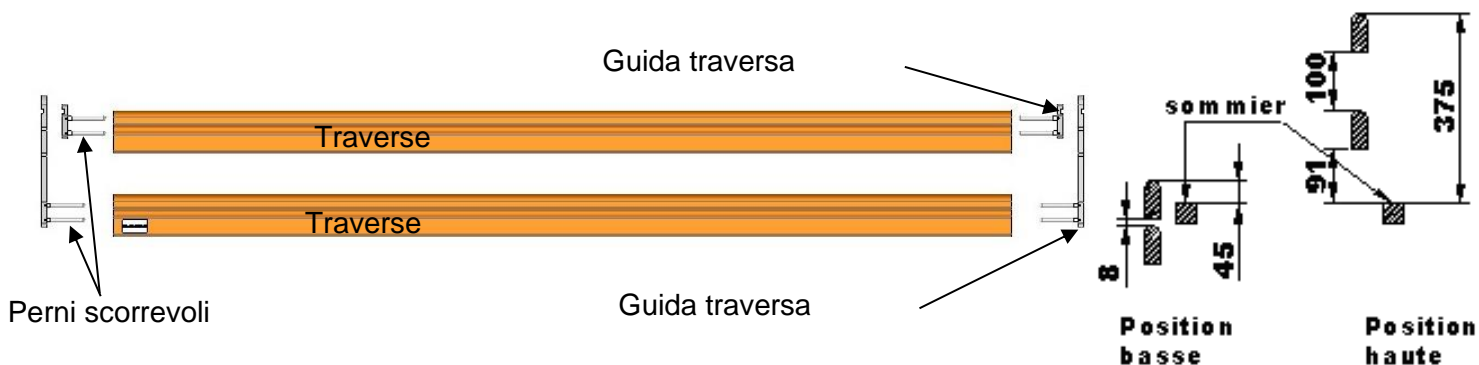
Osservare le condizioni ambientali specificate



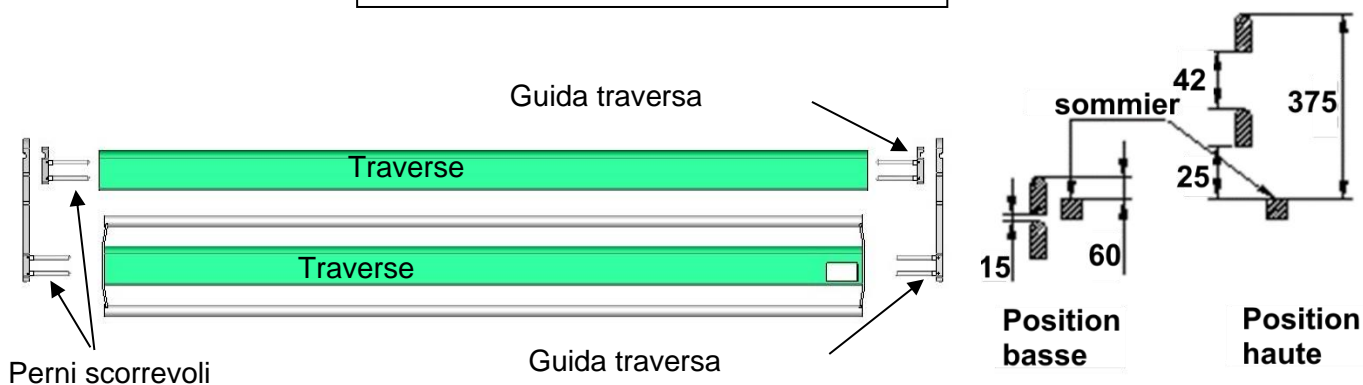
3. CONDIZIONI DI MONTAGGIO

3.1. Descrizione generale

Letto adulto: sezione 92x29 Lg



Letto bambino: sezione 92x29 Lg 1712



Controllare il fissaggio dei pannelli per assicurarsi che la barriera scorra correttamente.

4. CONDIZIONI DI UTILIZZO

4.1. Funzione

Le barriere sono progettate per evitare la caduta dei pazienti durante il loro sonno o il loro trasporto MA non è stato progettato per impedire a un paziente di alzarsi volontariamente dal letto. Molti incidenti si verificano quando il paziente tenta di alzarsi dal letto cercando di superare le barriere posizionate. In alcuni casi, la barriera impedisce le cadute, MA può anche rappresentare un pericolo: lesioni, cadute dopo aver intrappolato un arto nella barriera, asfissia a seguito di intrappolamento della testa, del collo o del torace. È auspicabile effettuare una valutazione rischi/benefici della barriera per decidere se utilizzarla o meno.



Queste barriere devono essere fornite se specificato nella prescrizione medica. Il rapporto beneficio/rischio dovrebbe essere rivalutato ogni 24 ore. Le barriere che vanno dalla testa ai piedi sono adatte ai bambini che hanno perso la loro autonomia

4.2. Montaggio della barriera in legno A680-00 letto junior e A579-/A580-00 e A581-00 letto adulto

Le barriere in legno WINNCARE possono essere usate su tutti i letti WINNCARE con pannelli alle condizioni necessarie per il loro montaggio

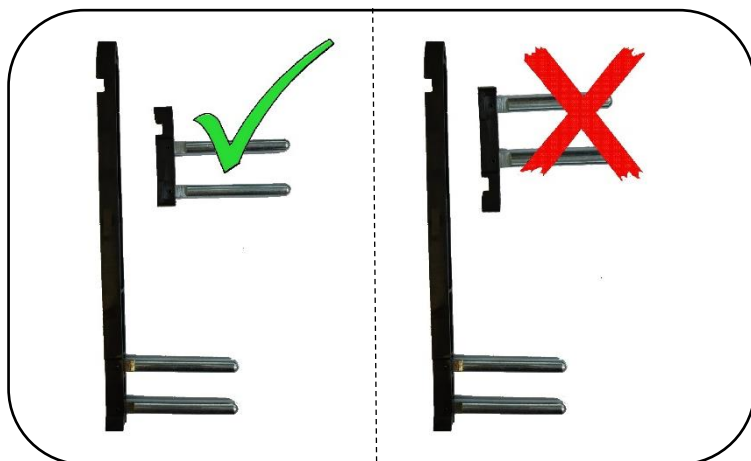
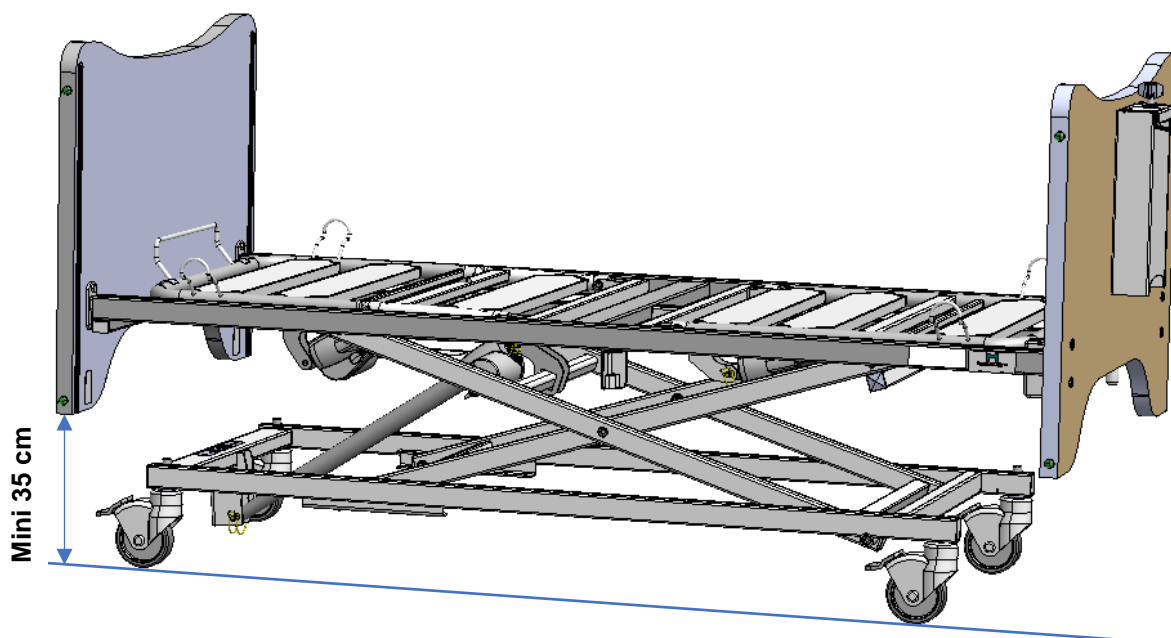


SPONDE LATERALI NON COMPATIBILI POSSONO CAUSARE PERICOLI.

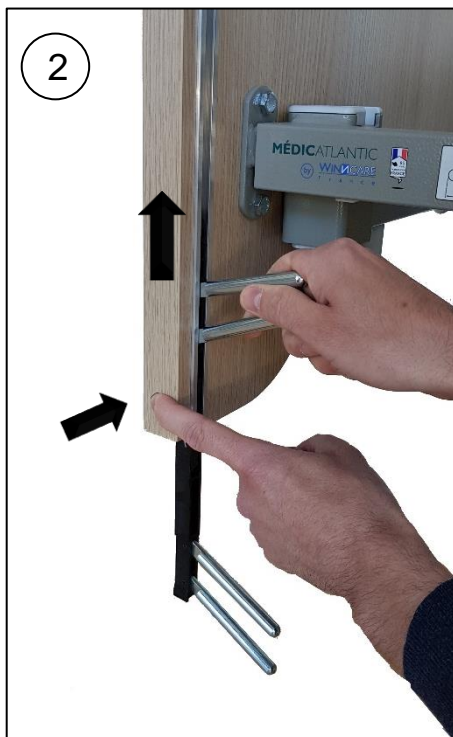
Le barriere in legno WINNCARE possono essere montate sui letti WINNCARE con lunghezza della base del letto di 1700 mm per i letti junior e 2000 mm per i letti adulto con pannelli, alle condizioni necessarie per il loro montaggio e non dotati di prolunga della base del letto.

La barriera è stata testata secondo il metodo di prova della norma NF EN 50637, e NF EN 60601-2-52. Queste barriere vanno abbinare a materassi le cui caratteristiche tecniche sono indicate nel manuale del letto.

Per facilitare l'installazione della barriera utilizzare l'altezza variabile del letto fino ad un'altezza minima di 35 cm tra il suolo e la parte inferiore del pannello piedi o testiera.

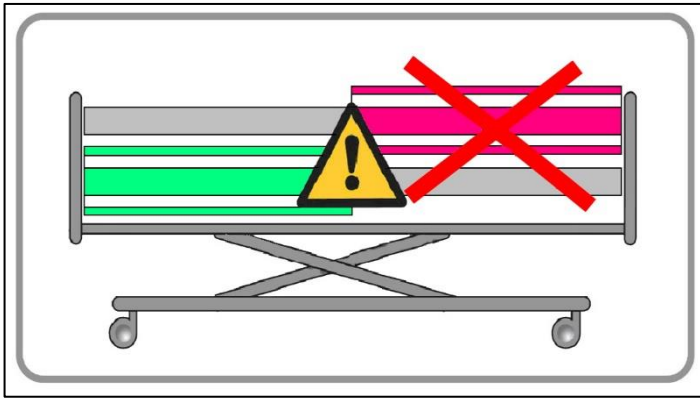


Verificare che la guida attraverso alta o impegnarsi nella giusta direzione nella guida grazie al basso.



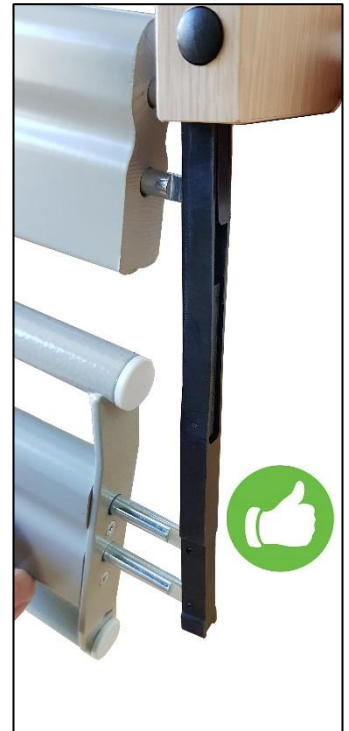
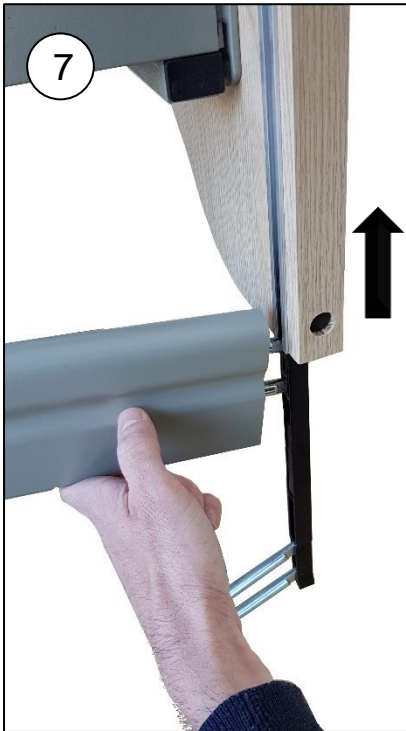
L'assemblaggio è identico per tutte le barriere in legno a tutta lunghezza e solo la transenna del letto junior A680-00 è costituita da un traverso basso legno/metallo per rispettare i distanziamenti standard.

Rispetta il significato e la posizione di questo elemento.




Controllare che la guida
traversa superiore sia
inserita nel senso
giusto nella guida
traversa inferiore.
La freccia in basso
e all'interno del
letto

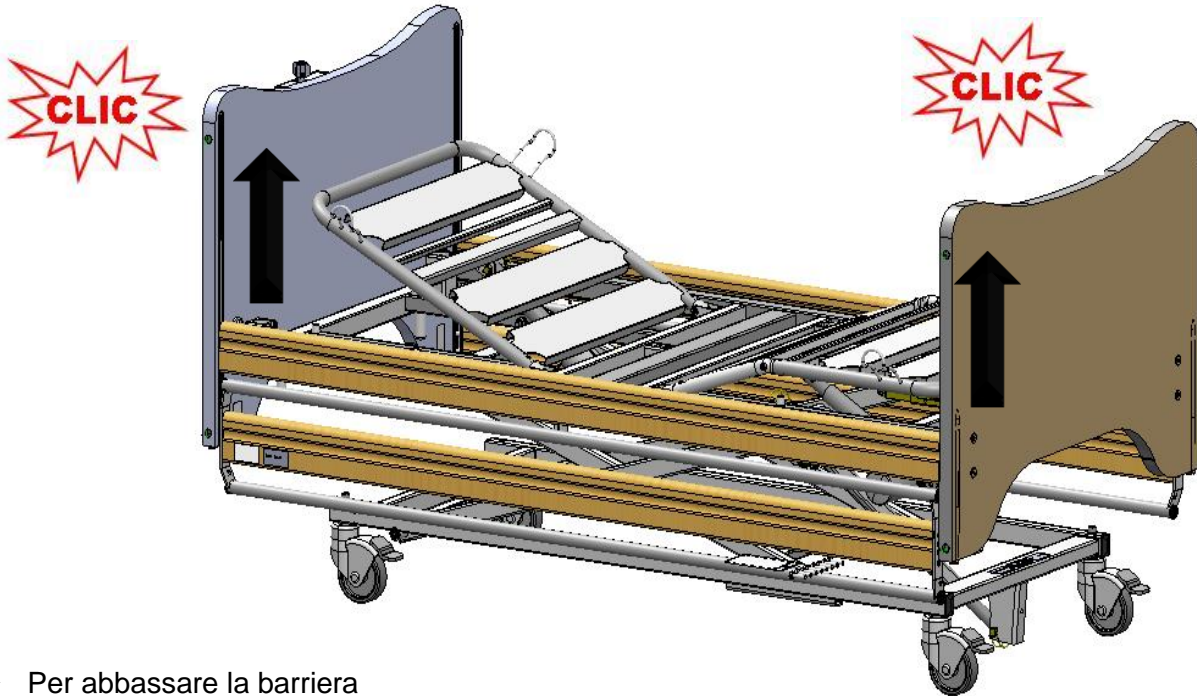




4.3. Uso della barriera

- Per alzare la sponda :

Prendre le barreau supérieur et le lever jusqu'à son verrouillage en haut de panneau.
Vérifier si elle est bien enclenchée.



- Per abbassare la barriera

- 1) Sollevare la traversa superiore con le 2 mani fino al bloccaggio della stessa.
- 2) Verificare che sia correttamente inserita.



- 3) Far scivolare la barriera delicatamente sul letto (assicurarsi che nessun oggetto o parti del corpo del paziente o del personale di cura siano nell'area di funzionamento) finché la sosta non viene interrotta. La barra superiore si appoggia sull'assemblaggio inferiore del metallo / legno.



4.4. - Precauzioni d'uso



Un errato posizionamento delle barriere A579-00/ A580-00/ A581-00 può mettere a rischio la sicurezza, o provocare un malfunzionamento. **È vietato l'uso della barriera se i pazienti non sono adulti o se la loro altezza è inferiore a ≤ 146 cm.**



Un errato posizionamento delle barriere A680-00 può mettere a rischio la sicurezza o provocare un funzionamento errato. **Queste barriere vanno utilizzate per i bambini di altezza compresa tra 125 cm e 145 cm per il letto medico Junior "KALIN"**



L'utente o il personale deve essere addestrato e informato dei rischi associati all'utilizzo del letto. Deve proibirne l'uso da parte dei bambini ed essere vigile quando viene usato da persone in stato confusionale o disorientate.



La distanza tra la parte superiore della barriera e la superficie di un materasso non terapeutico e non compresso deve essere di almeno 220 mm. Questa specifica deve essere ricercata in caso di utilizzo di un materasso terapeutico.

Le barriere vanno utilizzate da una persona che si trova fuori dal letto. Deve garantire che non vi siano oggetti o corpi all'interno del suo raggio d'azione.

La barriera è un dispositivo medico e come tale La informiamo che non deve essere modificato in alcun modo. È necessario garantirne la tracciabilità. Se si assemblano diversi tipi di dispositivi medici, bisogna obbligatoriamente verificare la conformità del gruppo costituito e procedere alla dichiarazione UE del nuovo dispositivo medico.

Dopo ogni utilizzo del letto e mentre il paziente è a riposo, è imperativo mettere il letto in posizione bassa per proteggere il paziente da lesioni (se le condizioni del paziente lo richiedono: persone in stato confusionale, affette da demenza o fisicamente indebolite).

Per assistenza nel montaggio, l'utilizzo o la manutenzione o per segnalare un funzionamento o un evento imprevisto, rivolgersi al proprio fornitore o a **Winnicare**.

4.5. Rischi residui

PERICOLO	CONSEGUENZA	PRESCRIZIONE PER L'UTENTE
Intrappolamento	Mani pizzicate	Maneggiare la barriera dalla barra superiore
Intrappolamento	Schiacciamento di corpo o oggetto	Prima di abbassare la barriera verificare che la zona di movimento sia sgombra

5. CONDIZIONI DI MANUTENZIONE

5.1. Identificazione



5.2. Manutenzione

Almeno una volta all'anno deve essere effettuato un attento esame delle barriere su componenti quali: guide, traverse e perni di blocco.

5.3. Pulizia

La pulizia con idropulitrice ad alta pressione è vietata.

Pulire la struttura utilizzando acqua saponata con un supporto morbido, quindi risciacquare e asciugare. Sono vietati tutti i prodotti aggressivi o abrasivi come detersivi, polveri, solventi e candeggina.

5.4. Disinfezione

Isolare la barriera in una sala di disinfezione dotata di un sistema di filtraggio delle particelle e di uno scarico per il lavaggio di pavimenti e pareti dopo la disinfezione.

Utilizzare un prodotto disinfettante con attività battericida, fungicida e virucida spruzzando uniformemente uno spray sulle superfici o applicandolo con un panno monouso, oppure spruzzando un aerosol disinfettante da una distanza di 30 cm.

ATTENZIONE:

Osservare le precauzioni per l'uso dei prodotti disinfettanti indicati su di essi.

Lasciare asciugare e preservare il materiale disinfettato da altri materiali non disinfettati mediante una pellicola con un'etichetta che indica la data di disinfezione.

5.5. Durata

La durata in condizioni normali di utilizzo e manutenzione è di 5 anni per gli accessori, in particolare per le barriere laterali.

5.6. Garanzie

- Tutti i nostri prodotti sono garantiti contro qualsiasi difetto di fabbricazione, se vengono rispettate le normali condizioni di utilizzo e manutenzione.
- I costi di manodopera, corrispondenti a modifiche delle strutture o dei componenti in garanzia, non sono considerati.
- Per quanto riguarda i periodi di garanzia specifici per ogni prodotto, si prega di fare riferimento alle condizioni generali di vendita
- Per qualsiasi comunicazione per una eventuale manutenzione, è obbligatorio comunicarci le informazioni riportate sull'etichetta identificativa situata sotto la traversa.
- La sostituzione viene effettuata mediante la fornitura di parti originali entro il periodo di garanzia da parte della nostra rete di rivenditori che determinerà l'inizio del periodo di garanzia.
- Al fine di consentire una corretta applicazione di questa garanzia ed anche per evitare qualsiasi fatturazione, il reso dei componenti difettosi è obbligatoria.

6. CONDIZIONI DI SMALTIMENTO

- Il prodotto deve essere smaltito se i requisiti essenziali non sono più soddisfatti, soprattutto se il prodotto non ha più le sue caratteristiche originali e non è stato ripreso nel processo di fabbricazione.
- Si dovrà fare in modo che non possa più essere utilizzato per la sua funzione precedentemente definita.
- Per lo smaltimento dei rifiuti devono essere rispettati le normative ambientali del paese in vigore.

WINCARE

F r a n c e

4 Le Pas du Château
85670 SAINT PAUL MONT PENIT
TEL : +33 (0)2.51.98.55.64
FAX : +33 (0)2.51.98.59.07
Email : info@medicatlantic.fr
Site Internet : <https://www.winnccare.fr>