

Thera Rise & Go/150

Stå-hjælpemiddel og ganghjælpemiddel i ét

Primær anvendelse

Plejehjemmet
Institutioner
Hospitaller

Den revolutionerende Thera Rise & Go er udviklet og designet i samarbejde med en af Skandinaviens førende autoriteter inden for flytning og håndtering af mennesker og kombinerer funktionerne og fordelene ved et stå-hjælpemiddel og et ganghjælpemiddel i ét. Thera Rise & Go dækker mange af brugerens og omsorgspersonens behov og er en alsidig og effektiv løsning til korte flytninger, gang- og rehabiliteringsøvelser og meget mere.

Det enestående sædesejl, er designet udelukkende til Thera Rise & Go og yder exceptionel god støtte og komfort til brugeren, samtidig med at den understøtter Rise & Go's naturlige løftemønster. Når en bruger løftes fra siddende til stående stilling, oplever brugeren ingen som helst belastning eller stress i skulderområdet. Thera Rise & Go er uovertruffen, når det gælder at opnå løft uden stress.

Vigtigste egenskaber:

Kombineret stå-hjælpemiddel og transportabelt hjælpemiddel
Løftemønsteret efterligner kroppens naturlige bevægelse fra siddende til stående stilling

Den øverste ramme kan indstilles ved hjælp af håndbetjening

Vedligeholdelsesfri lavfriktionshjul med bremse

Kan indstilles i mange vinkler ved hjælp af non-slip håndtag

Har armlæns puder der kan indstilles i bredden

Har polstrede skinnebenspuder, der kan svinges væk

Stabil base

Udstyret med stang foran som forebygger at hjælpemidlet vælter

Tilbehør:

Unikt sædesejl

Fodstøtte som kan tages af





Sædeslyngen er i to sektioner og placeres med den øverste del rundt om den nederste del af ryggen og den nedre del under ballerne. Slyngelejerne og skinnebenspuderne indstilles derefter individuelt til brugeren.



Nu er sejlet på plads, og brugeren løftes derefter sikkert og behageligt i et naturligt bevægelsesmønster ved hjælp af den elektriske hævefunktion på håndbetjeningen. Resultatet er et helt og aldeles belastningsfrit løft i skulderområdet.



Når løftet er færdigt, svinges knæpuderne væk, og armpuderne indstilles, så de passer til brugerens højde. Thera Rise & Go er nu klar til brug som gåramme og til gangtræning. Når Thera Rise & Go bruges sammen med fodstøtten, kan den omdannes til et stå-hjælpemiddel, der er ideelt til korte flytninger.

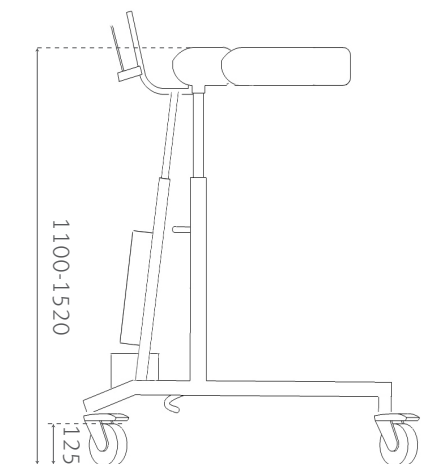
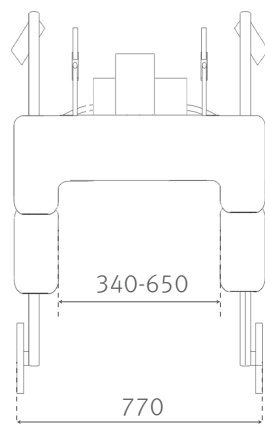
PRODUKTETS BEDSTE EGENSKABER

- Kombineret stå-hjælpemiddel og transportabelt hjælpemiddel
- Løftemønsteret efterligner kroppens naturlige bevægelse fra siddende til stående stilling
- Øverste ramme er batteridreven og kan indstilles i højden ved hjælp af håndbetjening
- Vedligeholdelsesfri lavfriktionshjul med bremse
- Har non-slip håndtag der kan indstilles på mange måder
- Har armlænsputer der kan indstilles i bredden
- Har polstrede skinnebenspuder, der kan svinges væk
- Stabil base
- Udstyret med stang foran som forebygger at hjælpemidlet vælter

Version	HMI-nr.	Varenummer
Thera Rise & Go/ 150 125/100 mm hjul		033-00600/ 033-00610
Tilbehør	HMI-nr.	Varenummer
Fodstøtte		036-00202
Sædesejl til Thera Rise & Go / Small		036-00203
Sædesejl til Thera Rise & Go / Medium		036-00204
Sædesejl til Thera Rise & Go / Large		036-00205
Relaterede produkter	HMI-nr.	Varenummer
Thera med manual højdeindstilling Thera Standard - 125/100 mm hjul	53740	033-00100/ 033-00110
Thera med højdeindstilling ved hjælp af gaspedal Thera Gas - 125/100 mm hjul	53741	033-00200/ 033-00210
Thera med elektrisk højdeindstilling Thera Electric - 125/100 mm hjul	50660	033-00300/ 033-00310
Thera med elektrisk højdeindstilling og benspredning Thera Double - 125/100 mm hjul	53738	033-00400/ 033-00410
Thera med elektrisk indstilling/håndterer op til 240 kg Thera Extra - 125/100 mm hjul	53739	033-00500/ 033-00510

TEKNISKE SPECIFIKATIONER

Max. last	150 kg
Ydre bredde	770 mm
Længde	890 mm
Højde	1100-1520 mm
Diameter af hjul	125 mm
Armlæn, indvendigt	340-650 mm



Se den tekniske manual for yderligere specifikationer. Alle tal og mål er vejledende og kan variere i forskellige situationer. Ergolet forbeholder sig ret til at foretage ændringer uden varsel.

Produktfotos kan omfatte tilbehør. Spørg din forhandler.

Ergolet
Tårnborgevej 12C
4220 Korsør
Danmark
tel. +45 70 27 37 20
e-mail: ergolet@ergolet.dk

