

# TRITON®

## DUAL



Dispositivos médicos de classe I

**CADEIRA DE DUCHE ELÉTRICA COM ASSENTO DE SANITA, INCLINÁVEL E REGULÁVEL EM ALTURA**

EXPERIÊNCIA EM PRODUTO

SOLUÇÕES TERAPÊUTICAS

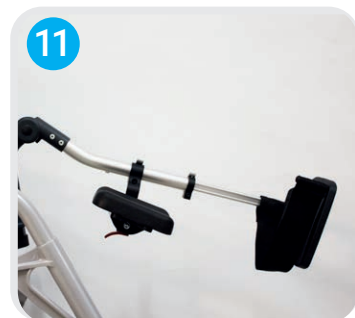
EXPERIÊNCIA EM SERVIÇOS



ACESSÓRIOS

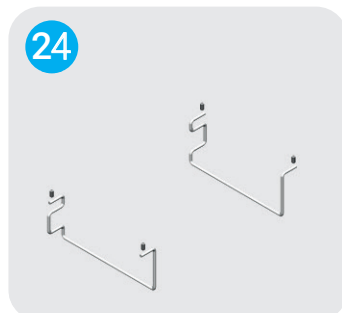
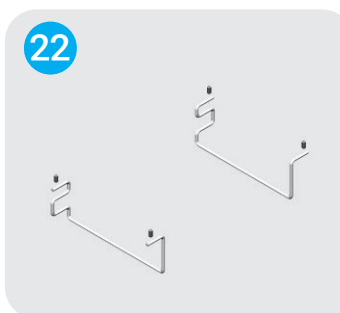
WIN  CARE

# ACESSÓRIOS DA TRITON DUAL



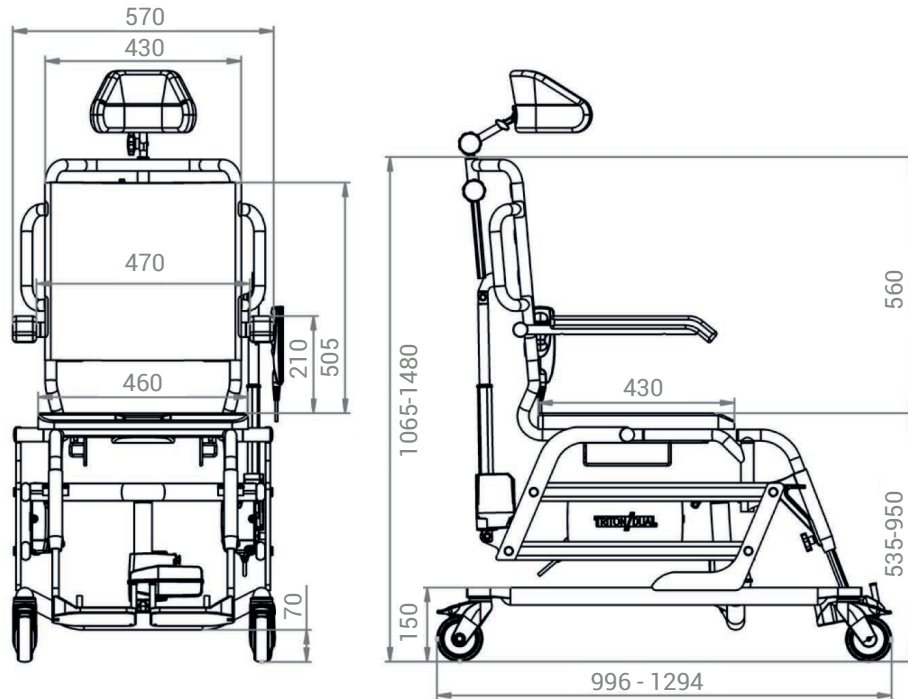
PRODUTO	Número de produto
Triton/Dual	044-00050
Triton/Dual com paragem e descida de emergência	044-00051

ACESSÓRIOS	Número de produto
1 Apoio de cabeça (flexível)	047-10300
2 Apoio de cabeça (tamanho S)	047-10301
3 Encosto rebatível para o corpo em espuma de PU	047-00360
4 Assento de sanita em PU (para assentos de sanita montados na fábrica)	047-00266
5 Assento de sanita em PU com abertura redonda	047-00271
6 Tampa para assento de sanita em PU com abertura redonda	047-10317
7 Assento de sanita em PU com abertura higiénica frontal	047-00272
8 Assento de sanita macio com abertura mais pequena	047-00273
9 Almofada antiescaras	047-00274
10 Rodas com travão de direção (verdes)	047-10316
11 Apoio de pernas elevável (conjunto completo)	047-00606
12 Cinto para o torso, pelve e pernas	047-00607
13 Apoio de pernas para utilizadores amputados: 1) Esquerda: 047-00361 / 2) Direita: 047-00362	047-00361 / 047-00362
14 Correia para prender a zona dos músculos gêmeos no apoio de pés	047-00350
15 Travessa entre os apoios de braços	047-00359
16 Apoio de braços largo (+50 mm cada um)	047-10302
17 Apoio de braços com travão	047-10328
18 Travessa rebatível	047-10331
19 Encosto em PU	047-10303
20 Cunha de plástico para conjunto de suportes montado na fábrica (047-00904) com tampa (047-00915)	047-00904 / 047-00915
21 Cunha de aço inox com tampa (conjunto de suportes diferente - ver o número 22)	047-00914
22 Conjunto de suportes para cunha de aço inox	047-00517
23 Cunha de plástico redonda com tampa (conjunto de suportes diferente - ver o número 24)	047-00913
24 Conjunto de suportes para cunha de plástico redonda	047-10312
25 Proteror de urina	055-00020



# DESTAQUES DE PRODUTOS

- Ajuste elétrico da altura.
- Inclinação elétrica e encosto ajustável para um maior conforto e estabilidade do utilizador.
- Classificação IPX6W: lavável à máquina até 250 vezes graças à tecnologia LINAK IPX6 lavável.
- A cadeira recebe um revestimento duplo para a tornar resistente à oxidação.
- Função de transporte com controlo manual para o transporte seguro do utilizador.
- Dois botões de memória programáveis por meio do comando para o posicionamento e ajuste automáticos.
- Apoio de cabeça multi-ajustável com barra integrada que não risca nem danifica a parede atrás da sanita.
- Adequada para todas as sanitas convencionais e para o duche.



## ESPECIFICAÇÕES TÉCNICAS

Peso máx. utilizador	150 Kg
Dist. entre os apoios de braços	470 mm
Profundidade do assento	430 mm
Largura do assento	460 mm
Altura do assento	535-950 mm
Largura total	570 mm
Comprimento	880-1050 mm

Altura total (sem o apoio de cabeça)	1065-1480 mm
Peso	41 kg
Ângulo de inclinação	+7°-30° +2°
Clase IP	IPX6W
Tempo de carga	6 horas
Capacidade da bateria	80-100 elevações

Ver o manual técnico para mais especificações. Todos os números e medidas são aproximados e podem diferir em situações reais. A WinnCare reserva-se o direito de fazer alterações sem aviso prévio. As fotos dos produtos podem conter acessórios. Para mais informações, contacte o seu representante de vendas

**WIN CARE**

WinnCare Spain  
Carretera Masía del Juez 37B  
C.P. 46909. Torrente-Valencia  
Tel: +34 96 156 55 21  
Fax: +34 96 156 03 83  
E-mail: [ventas@winnCare.es](mailto:ventas@winnCare.es)

[winnCare.com](http://winnCare.com)  
[wearewinnCare.com](http://wearewinnCare.com)

Siga-nos nas Redes Sociais

