

Winncare **STELLAR 170**

Kompakt og mobil ståløfter med brugervægt på helt op til 170 kg



Anvendes ved

- Forflytning af borgere med standfunktion.
- Forflytning fra seng til stol eller stol til stol.
- Til vedligeholdelse af standfunktion
- Ved forflytning i hjemmet, på plejecenter eller på hospital.



Egenskaber

- Redesign af løftearm giver et mere naturligt bevægelsesmønster ved løft og en præcis positionering i stol.
- Løftearmen er forsynet med 2 håndtag, som giver en naturlig placering af borgerens hænder under forflytning.
- Løftearmen er forsynet med sikre løftekroge, som låses og holder sejlet på plads i løftekrogene.
- Knæpude justeres nemt i højde og dybde, med henblik på at yde borgeren den optimale støtte under forflytningen.
- Smal og handy håndbetjening, som kan bruges med såvel venstre som højre hånd og kan betjenes med en hånd.
- Fodplade er redesignet med henblik på at give bedre plads til alle størrelser af fødder.
- Understellets udformning giver god plads til borgerens ben, der giver en sikker og behagelig forflytning.
- Kurvede ben der giver en større benspredning for bedre adgang til brede stole og kørestole.



Fordele ved STELLAR 170

- Giver et godt og mere naturligt løftemønster.
- Medvirker til en god positionering i stol.
- Højt løfteinterval med løft fra 800 mm til 1600 mm.
- Kompakt med lille venderadius 1060 mm.
- Smalt og stabilt understel der kan køre gennem døre ned til 700 mm i bredden.
- Elektrisk benspredning helt op til 830 mm (nem adgang til brede stole og kørestole).
- Løftekroge, der er nemme at betjene. De åbnes og lukkes ved at løfte op / trække ned i sejlstroppen.
- EASY CLEAN med jævne overflader uden kanter og kroge. Nem at tørre over ved rengøring.
- Linak aktuator og Lift 40+ kontrolboks med OneConnect™





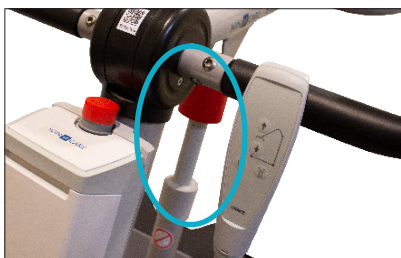
Løftearmen er blevet redesignet for et mere naturligt bevægelsesmønster; løftearmen er forkortet og der er påsat vandrette greb i hver side.



LED-indikator på kontrolboksen med information om bl.a. batteri og ladning, service, systemstatus (overbelastning, nødstop osv.).



Aftagelig og redesignet fodplade samt justerbar knæstøtte. Vedligeholdelsesfrie, letløbende hjul. Bremses på de bagerste hjul.



Manuelt nødфир



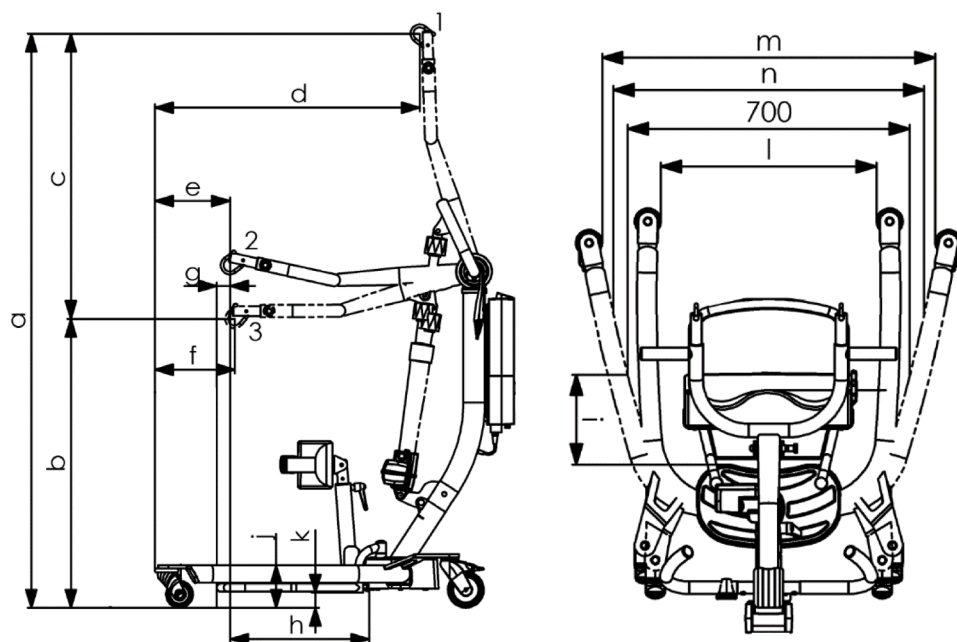
Sejlpåseetning:
Et minimum af pres nedad låser sejlkrogen. Træk opad for at låse sejlkrogen op.

Version	HMI-nummer	Varenummer
WinnCare Stellar 170 ståløfter	123491	011-01701
Tilbehør		
Håndbetjening		018-08269
Batteri		018-08264
Kontrolboks		018-08265

TEKNISKE SPECIFIKATIONER

Max. kapacitet	170 kg
Løftemetode	Elektrisk
Benspredningsmetode	Elektrisk
Nødfir	Manuel
Nødstop	Manuel
Elektrisk spline	Ja
Totalvægt	51,4 kg
Batterikapacitet	60-80 løft (80 kg, 0,5m)
Bredde i smalleste position	700 mm

a	1600 mm	h	390 mm
b	800 mm	i	220 mm
c	800 mm	j	120 mm
d	740 mm	k	40 mm
e	210 mm	l	540 mm
f	220 mm	m	830 mm
g	40 mm	n	770 mm



Se den tekniske manual for yderligere specifikationer. Alle tal og mål er kun vejledende og kan afvige alt efter situation. Winncare Nordic forbeholder sig ret til uden varsel at ændre i specifikationerne.

Produktfotos indeholder muligvis tilbehør. Kontakt Winncare Nordic eller din forhandler for spørgsmål eller mere information.

CE (EU) 2017/745
Class I

Winncare Nordic ApS
Tårnborgevej 12C
4220 Korsør
Tlf.: +45 70 27 37 20
E-mail: info@winncare.dk

WIN CARE