

Stellar 170

Stålofter

Brugermanual

Vigtig information:

Brugermanualen skal læses inden stålofteren tages i brug.

Denne brugermanual henvender sig til teknikere, installatører, ergoterapeuter og andet personel, i forbindelse med brugen, servicering og vedligeholdelse af WinnCare stålofter.



Scan QR-koden for yderligere information

Dato: 01-02-2022

Version 01

Indhold

| | |
|--|-----------|
| 1. FORMÅL OG ANVENDELSE | 4 |
| 1.1 Formål..... | 4 |
| 1.2 Sikkerhedsinstruktioner | 4 |
| 1.3 Tjek inden brugs | 5 |
| 1.4 Terminologi..... | 5 |
| 1.5 Udpakning..... | 6 |
| 1.6 Monteringsinstruktion..... | 6 |
| 1.7 Montering af løftesejl..... | 8 |
| 2. Funktioner | 9 |
| 2.1 Piktogrammer og funktioner – Styreboks..... | 9 |
| 2.2 Piktogrammer og funktioner - Håndbetjening..... | 10 |
| 2.3 Sikkerhedsfunktioner | 10 |
| 2.4 Opladning..... | 11 |
| 2.5 Transport | 11 |
| 3. Anvendelse | 11 |
| 3.1 Brugen af ståløfteren | 11 |
| 3.2 Brugen af styreboksen | 12 |
| 3.3 Justering af knæstøtte..... | 12 |
| 3.4 Brugen af sejl..... | 13 |
| 4. Vedligeholdelse..... | 14 |
| 4.1 Rengøring..... | 14 |
| 4.2 Opbevaring | 14 |
| 4.3 Særlige miljøer..... | 14 |
| 5. Eftersyn, service værktøj og fejlfinding | 14 |
| 5.1 Årlige eftersyn | 14 |
| 5.2 Fejlfinding | 15 |
| 6. Tekniske data og dimensioner | 16 |
| 6.1 Tekniske specifikationer | 16 |
| 6.2 Dimensioner | 17 |
| 7. Miljø og kvalitet..... | 18 |
| 7.1 Bortskaffelse | 18 |
| 7.2 Batteri | 18 |
| 7.3 Kvalitetsgodkendelser..... | 18 |
| 7.4 Symboler og forkortelser | 18 |
| 8. Tilbehør..... | 19 |

1. FORMÅL OG ANVENDELSE

1.1 Formål

Stellar 170 er en mobil Ståløfter, der anvendes til forflytning af mennesker på institutioner, såsom plejehjem, hospitaler, aktivitetscentre samt i private hjem. Stellar 170 kan blandt andet anvendes til forflytninger fra seng til stol/kørestol, fra kørestol til hvilestol og fra stol til toilet m.fl.

Ståløfteren er godkendt til forflytninger med en maksimal last på 170 kg.

Anvendelse af ståløfteren kræver følgende:

- Personalet har modtaget instruktion i anvendelsen af Ståløfteren.
- Ståløfteren er samlet korrekt ifølge instruktionerne i denne brugervejledning.
- Brug ALDRIG Ståløfteren til andet end det, der er beskrevet i denne brugervejledning.
- Personer der forflyttes må ikke klemmes eller trykkes i forflytningssituationen.
- Ståløfteren er udviklet til brug med Winncares løftesejl, samt andre sejlprodukter godkendt af Winncares. Se Winncares brugermanual for sejl for specifikke informationer om hvilke type sejl der kan anvendes.
- Ståløfteren skal opbevares ved normal indendørs temperatur (+2 – +40°C) og ved normal luftfugtighed (40-90%).

1.2 Sikkerhedsinstruktioner



Vigtig – Advarsel!

Denne brugervejledning skal læses grundigt før Ståløfteren tages i brug.

- Alle dele skal være korrekt monteret i henhold til denne vejledning.
- Der må ikke være tegn på slitage på Ståløfteren eller løftesejlet.
- Påbegynd ALDRIG forflytningen, såfremt der er mistanke om en defekt (unormale lyde, løse beslag mm.). I sådanne tilfælde skal løfteren tages ud af drift og Winncares kontaktes.
- Løftekapaciteten er 170 kg. Denne må ALDRIG overskrides. Når ståløfteren anvendes i forbindelse med andre komponenter f.eks. sejl er det altid den komponent, der har den laveste vægtgrænse, som sætter grænsen for den maksimale forflytningsvægt.
- Det skal sikres, at hverken hjælpere/plejere eller patienter/brugere kan komme til skade under forflytningen.
- Løft aldrig højere end nødvendigt i den aktuelle løftesituation.
- Sørg for, at hverken plejere/hjælpere eller patienter/brugere kan komme til skade under løft.
- Se afsnit 5.1 (årligt eftersyn) for yderligere information.

Bemærk! Hvis fodpladen ikke er monteret, kan det få ståløfteren til at vippe.

1.3 Tjek inden brugs

Hjælperen/brugeren er ansvarlig for at sikre, at en daglig kontrol udføres før ståløfteren og tilbehør anvendes, samt følgende:

- Kontroller at ståløfteren er komplet og at ingen dele mangler.
- Kontroller ståløfteren for tegn på rust, slitage eller andre defekter. Såfremt der er sådanne tegn, må ståløfteren ikke anvendes.
- Kontroller om funktionerne op/ned og om benspredningen virker på både styreboksen og håndbetjeningen. Hvis der under kontrollen eller brugen af ståløfteren høres mislyde, må denne ikke anvendes, før den er blevet tjekket af kvalificeret fagpersonale.
- Løftesejl og især løftestropperne kontrolleres for slid eller beskadigelser. Såfremt der konstateres en defekt, må sejlet ikke anvendes.
- Ved tvivl vedrørende brugen af ståløfteren eller løftesejlene skal Winnicare kontaktes for råd og vejledning.

1.4 Terminologi

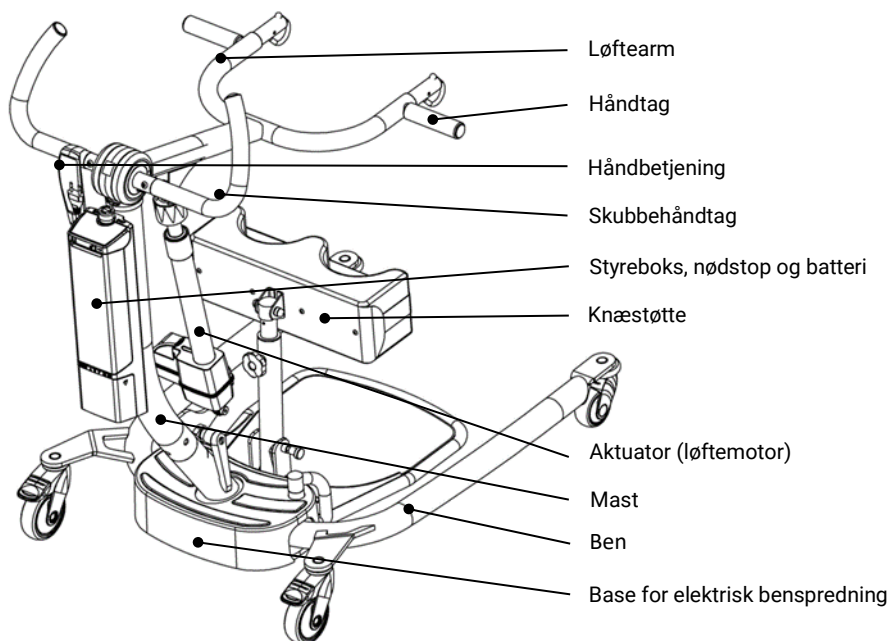


Fig. 1.4

1.5 Udpakning

Ved udpakningen tjekkes, at alle dele er til stede og ubeskadiget. Hvis der er mistanke om beskadigelse eller mangler, kontakt venligst deres forhandler eller WinnCare.

Det anbefales, at emballagen opbevares såfremt løfteren skal bruges andre steder eller i tilfælde af returnering ved reparation eller årligt serviceeftersyn.

Kassens indhold:

1. Ben med base for benspredning
2. Mast og løftearm
3. Aktuator (løftemotor)
4. Håndbetjening
5. Styreboks
6. Håndtag
7. Batteri
8. Værktøj (Unbrakonøgle og fastnøgle)
9. Brugervejledning

1.6 Monteringsinstruktion

Følg denne monteringsinstruktion trin for trin:

1. Placer bendelen på gulvet og brems hjulene. (Fig. 1.6A).
2. Monter mastedelen med bendelen og spænd delene med håndskruen (Fig 1.6B + 1.6C).

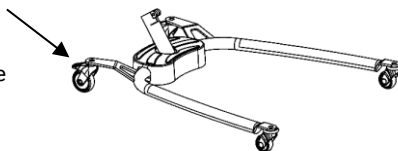


Fig. 1.6A

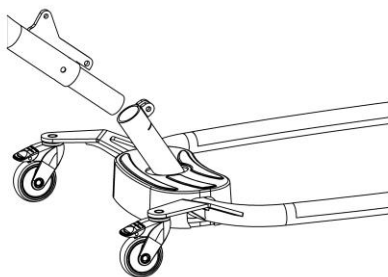


Fig. 1.6B

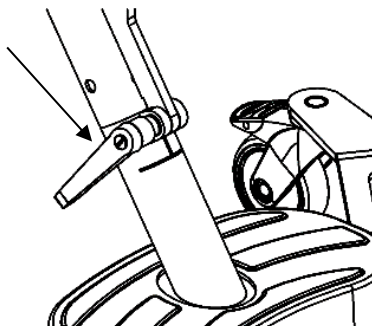


Fig. 1.6C

3. Monter fodpladen i de tilsvarende huller på basen. (Fig. 1.6D).

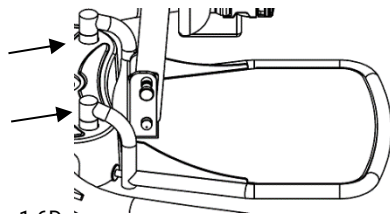


Fig. 1.6D

4. Monter aktuator på løftearmen. Brug unbrakonøglen og fastnøglen til at fastspænde boltene og møtrikken (Fig. 1.6E). Påsæt pyntemuffen på møtrikken.

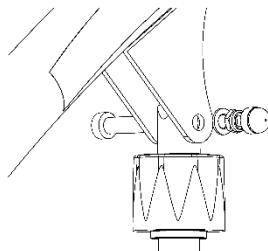


Fig. 1.6E

5. Monter håndtagene på masten ved at skrue skruen i med unbrakonøglen (Fig. 1.6F).

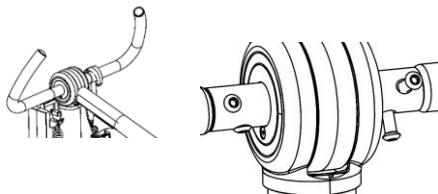


Fig. 1.6F

6. Før første gang brug og efter hver service skal kontrolboksen nulstilles. Tryk op/ned-knapperne samtidigt på håndbetjeningen (fig. 1.6H). Se afsnit 3.2 – Brug af kontrolboksen.

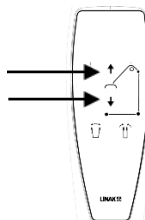


Fig. 1.6H

1.7 Montering af løftesejl

Stellar 170 løftearme er udstyret med kroge, som er designet til brug med Winncare løftesejl. Winncare løftesejl har 4-6 løftestropper og er designet til løftekroge større end $\varnothing 8\text{mm}$. Såfremt der anvendes løftesejl af ikke godkendt fabrikat fraskriver Winncare sig ansvar for fejl og ulykker.

Winncare bistår gerne med valg af løftesejl og afholder kurser i forflytning og korrekt brug af sejl.

Ophængning af sejl i Winncare løftekroge

Winncare fraskriver sig ethvert ansvar såfremt løftesejlet ikke anvendes korrekt. Det er altid hjælperen, der skal sikre at sejlet passer til behovet og er korrekt monteret.

- (1) Hygiejnisk set kan krogen åbnes/lukkes uden at hænder rør krogen, bare placer slyngestroppen rundt om krogen og træk remmen mod dig selv (Fig. 1.7A).
- (2) Sejlstroppen føres ind over krogen i den åbne position (Fig. 1.7B).
- (3) Stropperne trækkes ned således at krogen lukker (Fig. 1.7C).

Løftekrogens konstruktion gør at brugerens vægt automatisk vil holde krogene i lukket position.

For at frigøre sejlet ved endt forflytning skal løftestropperne blot trækkes opad således at krogen åbner sig igen.

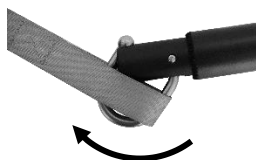


Fig. 1.7A

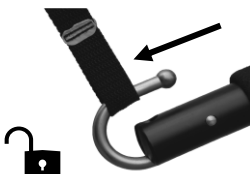


Fig. 1.7B

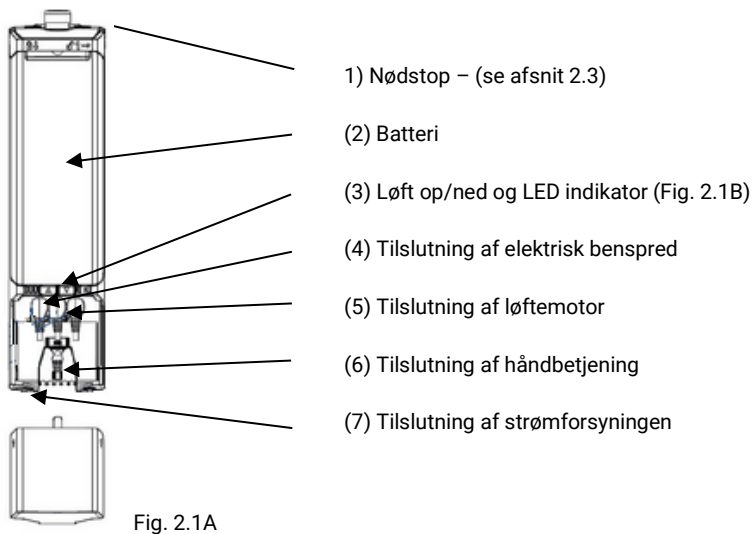


Fig. 1.7C

Note: Klemningsfare – sikre at plejer/brugerens fingre ikke kan komme i klemme.

2. FUNKTIONER

2.1 Piktogrammer og funktioner – Styreboks



| LED Indikator | LED 1 | 2 | 3 | 4 | 5 |
|-----------------|----------------------------|---|---|---|--------------------------|
| | | | | | |
| Indikator lyser | LED status | | | Beskrivelse | Buzzer |
| LED 1-2-3 | Lyser grønt | | | Batteri helt opladet | |
| LED 1-2 | Lyser grønt | | | Batteri 50% | |
| LED 1 | Lyser grønt | | | Lavt batteri | Et bip ved opstart |
| LED 1 | Skifter til gul og blinker | | | To lift tilbage | Bipper konstant ved brug |
| LED 4-5 | Lyser gult | | | Nødstop aktiveret | |
| Led 5 | Blinker langsomt | | | Overbelastet (Ikke klar igen før efter 10 sek.) | |
| Led 4 | Lyser gult | | | Service skal udføres | |

Fig. 2.1B

2.2 Piktogrammer og funktioner - Håndbetjening



Op/ned – Løftearmen bevæger sig op eller ned

Ben spred ind/ud – Tryk → ← for at samle benene.
Tryk ← → for at sprede benene.

2.3 Sikkerhedsfunktioner

Nødstop:

Denne funktion anvendes kun i nødsituationer.

Aktiveres nødstopsknapen stopper alle funktioner. Nødstoppet kan deaktiveres ved at dreje knappen mod højre.

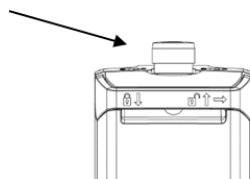


Fig. 2.3A

Nød-nedfir:

Denne funktion må kun anvendes i en nødsituation, hvor det er nødvendigt at sænke en patient sikkert.

Nød-nedfir er placeret på løfteaktuatoren og aktiveres ved at dreje den røde knap med uret, og løftearmen sænkes derefter. (Fig. 2.3B).

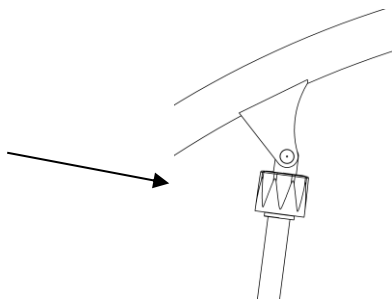


Fig. 2.3B

2.4 Opladning

Personløfteren er udstyret med et batteri, der kræver regelmæssig opladning. Winnocare anbefaler, at personløfteren stilles til opladning efter endt brug eller hver nat. Løfteren kan oplades direkte fra en stikkontakt.

På Kontrolboksen er der vist 3 batterier, der indikerer hvor meget strøm der er på batteriet. (Fig. 2.1B)

Advarsel! – Hvis lavt batteriniveau. Skal batteriet straks sættes til opladning. I sådan situation skal batteriet forblive tilsluttet opladeren i 24 timer.

Note: Ståløfteren kan ikke oplades for meget.

Ladning direkte fra en stikkontakt:

- 1) Tag stikket på siden af styreboksen og sæt det i stikkontakten.
- 2) Ledningen fra lader til stikkontakten skal hænge løst.
- 3) Dioden på styreboksen lyser gult mens den oplades.

Note: Stellar 170 kan ikke bruges under opladning.

Batteriet kan også oplades fra eksterne vægoplader (se listen over tilbehør). Batteriet udtages af liften, og anbringes i oplader.

2.5 Transport

Ståløfteren transporteres sikrest ved at anvende den originale emballage, hvor der er printet informationer for at sikre den mest skånsomme fragt af produktet.

3. ANVENDELSE

3.1 Brugen af ståløfteren

Ståløfteren er klar til brug såfremt alle monteringsinstruktioner er blevet fulgt.

Betjening af ståløfteren ved drejning

Når ståløfteren skal drejes med bruger, er det vigtigt, at medhjælperen drejer ergonomisk korrekt rundt. Det kan være en hjælp at bremse det ene hjul, hvortil der drejes.

3.2 Brugen af styreboksen

Kontrolboksen holder styr på en række forskellige data, f.eks.:

- Servicetællere
- Batteritilstand
- Oplysninger om overbelastning
- Rapporter om servicebesøg
- Systemfejl
- SW nummer
- ID

Standard One Connect til Mobiltelefon kan downloads til alle Smartphones. For yderligere support kontakt WinnCare eller din lokale forhandler.

Mere information om OneConnect™ findes på LINAK's hjemmeside.

Note: Første gang produktet tages i brug og efter hver servicekontrol (serviceinterval 365 dage) skal serviceindikator nulstilles ved at holde op/ned-knapperne samtidigt på håndbetjening. Afvent en Bilyd fra kontrolboksen, før du slipper knapperne igen.

3.3 Justering af knæstøtte

Højdejustering:

Knæstøtten justeres ved at løsne håndskruen (1).

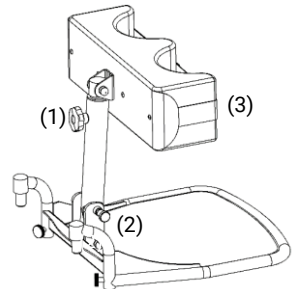
- Knæpuden justeres op eller ned, så den øverste kant af knæpuden er lige under brugerens knæskal.
- Spænd håndskruen igen, når indstillingen passer.

Note: Knæstøtten må aldrig presse ind på knæskallen.

Vinkeljustering:

- Vinklen på knæstøtten kan justeres i 3 positioner.
- Træk kliklåsen (2) ud, og indstil vinklen til brugeren, når brugeren står op.
- Slip kliklåsen, og sørg for, at mekanismen er låst.

Note: Som ekstra støtte, kan bæltet (3) spændes rundt om knæpuden.



3.4 Brugen af sejl

Løft fra siddende stilling:

- Første aktiveres bremserne på kørestolen.
- Sejlet placeres med mærkatet udad og med rygdelen så lang ned på brugerens lænd som muligt.
- Træk bæltet frem og luk det med velcrobåndet. Lås spænderne og træk selerne stramt til.

Note: Vær opmærksom på at spænderne sidder under kanten af ribbenet.

- Flyt ståløfteren til brugeren og placere brugerens fødder på fodpladen.
- Træk sidestykkerne frem under brugerens arme og fastgør stropperne i løftekrogene.
- Brugeren kan have armene udenfor som vist, eller hvis brugeren er delvist lammet, kan det være nødvendigt at holde armene inde i løftearmene/stropperne.
- Start med at løfte, indtil sejlet sidder tæt omkring ryggen. Stram bæltet igen rundt om taljen, hvis det ikke er stramt nok.
- Brugeren holder fast på skumhåndtagene under hele løftet og hjælper selv til med at rejse sig.
- Sørg for at brugeren ikke føler ubehag.
- Bed brugeren om at presse ned på fodpladen og stræk både knæ- og hoftelod.
- Plejeren kan hjælpe ved at placere en hånd på knæet og trykke knæet let nedad. Forsæt løftet til brugeren er i oprejst stilling. Løft aldrig højere end nødvendigt.

Fra stående til siddende stilling:

- Kør ståløfteren hen til den bremsede kørestolen, så brugerens knæled er ud fra kanten af kørestolen.

Note: Brems IKKE ståløfteren!

- Brugeren sænkes ned, så bagdelen flugter med ryggen af kørestolens nederste halvdel.



4. VEDLIGEHOLDELSE

4.1 Rengøring

Ståløfteren rengøres med en let fugtig klud eventuelt tilsat almindelige rengøringsmidler. Det anbefales at ståløfteren rengøres efter hvert brug for at undgå smittefare. Ståløfteren kan desinficeres med sprit. Kemikalier og andre stærke rengøringsmidler må ikke anvendes.

4.2 Opbevaring

Ståløfteren skal opbevares i tørre omgivelser med en relativ luftfugtighed max. 90%. Såfremt Ståløfteren ikke skal bruges i længere tid og sættes til opbevaring, bør batteriet oplades helt og nødstopknappen aktiveres for at spare på batteriet. Det anbefales at oplade batteriet hver 6 måned.

4.3 Særlige miljøer

Ståløfteren må ikke bruges i aggressive miljøer.

5. EFTERSYN, SERVICE VÆRKTØJ OG FEJLFINDING

5.1 Årlige eftersyn

Producenten Winncare foreskriver, at en kvalificeret og autoriseret person skal udføre eftersyn af ståløfteren mindst en gang om året. Denne årlige eftersyn anbefales ligeledes af standarden EN/ISO 10535. Det er kunden, der skal sikre, at den årlige eftersyn udføres.

Planlagt vedligeholdelse og udskiftning af dele, skal altid udføres af autoriserede personer, som er godkendt af Winncare.

Note: Der må kun anvendes originale reservedele fra Winncare. Hvis der ikke anvendes originale reservedele, bortfalder garantien og produktansvar.

Kontakt venligst lokale forhandler for at få rådgivning om servicevirksomheder.

Lokal forhandler kan også findes på Winncare's hjemmeside: www.Winncare.com

Følgende punkter skal kontrolleres ved den årlige eftersyn:

- **Benspredning:** Aktuatorene kører begge veje uden unormale lyde.
- **Kabler:** Intakt og uden tegn på brud.
- **Løfte arm:** Kroge intakte og sikkert monteret. PU-skum intakt.
- **Nødstop:** Virker og slipper igen.
- **Løftemekanisme:** Aktuatorene kører begge veje. Aktuatorene er monteret korrekt. Løfter fra bund til top med max SWL 170 kg. Håndbetjening: Alle funktioner fungerer som angivet i brugervejledningen.
- **Kontrolboks og batteri:** Korrekt monteret. Ingen synlige defekter.
- **Hjul:** Hjul og bremsere virker. Forsvarligt fastgjort.
- **Ramme og svejsninger:** Skal kontrolleres for visuelle tegn på revner, rust eller deformationer.
- **Håndtag:** Fast og uden slør.
- **Serviceinterval:** Efter servicen er udført, skal serviceintervallet nulstilles.

Garanti - Se salgs- og leveringsbetingelser for garantioplysninger på www.Winncare.com

5.2 Fejlfinding

Fejl:

Løfteren reagerer ikke når håndbetjeningens OP/NED taster aktiveres.

Mulig årsag:

Nødstoppet er aktiveret (se afsnit 2.1).

Løsning:

Deaktiver nødstoppet (se afsnit 2.3).

Mulig årsag:

Defekt håndbetjening.

Løsning:

Prøv evt. en anden håndbetjening eller rekvirer en ny hos WinnCare.

Mulig årsag:

Batterierne er flade.

Løsning:

Batteriet oplades (se afsnit 2.4).

Fejl:

Nogle funktioner virker, mens andre ikke gør det.

Mulig årsag:

Fejl i styreboksen (se afsnit 2.1).

Løsning:

Udskift styreboksen.

Mulig årsag:

Defekt håndbetjening.

Løsning:

Prøv evt. en anden håndbetjening eller rekvirer en ny hos forhandleren.

Mulig årsag:

Fejl i det elektriske kredsløb.

Løsning:

Kontroller ledninger.

Fejl:

Løftmotoren støjer eller vibrerer på en afvigende måde.

Mulig årsag:

Løftmotoren er defekt.

Løsning:

Udskift løftmotoren.

Fejl:

Lader ikke.

Løsning:

Tilslut lader.

Mulig årsag:

Defekt styreboks.

Løsning:

Prøv evt. en anden styreboks. Rekvirer en ny hos WinnCare eller forhandleren.

Mulig årsag:

Defekt batteri.

Løsning:

Udskift batteriet.

6. TEKNISKE DATA OG DIMENSIONER

6.1 Tekniske specifikationer

Løfte egenskaber:

| | |
|-------------------|------------------------------|
| Max kapacitet: | 170 kg |
| Løfteinterval: | 60-80 med 80 kg / 0.5 m løft |
| Intermittens: | 10% max. 2 min/18 min |
| Manuel nødfir: | Ja |
| Elektrisk nødfir: | Ja |

Elektriske detaljer:

| | |
|-------------------------|---------------------------------|
| Strømforsyning (Input): | 100-240 VAC 50/60 Hz. max 0.4 A |
| Spænding (output): | 24V $\overline{\text{---}}$ |
| Styreboks (Output): | 250 VA |
| Batteri kapacitet: | 2,9Ah |

| | |
|------------|------|
| IP-klasse: | IPx6 |
|------------|------|

Støj:

Lydeffektniveauet (Lwa) ved løfte/sænke uden last er 49dB(A)

Lydeffektniveauet (Lwa) ved løfte/sænke med max. last er 52dB(A)

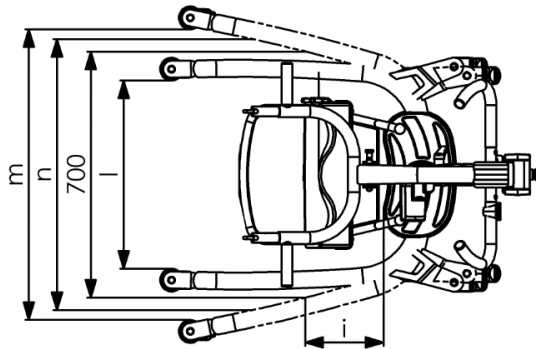
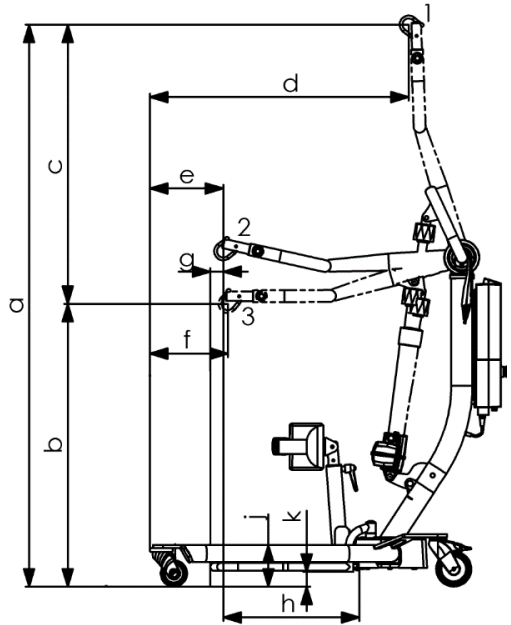
Materiale:

Pulverlakeret stål, rustfri stål, ABS, PU.

6.2 Dimensioner

1. Højeste løftepunkt
2. Midterste løftepunkt
3. Nederste løftepunkt

| | |
|--|---------|
| a) Max. højde af CSP* | 1600 mm |
| b) Min. højde af CSP* | 800 mm |
| c) Liftens løftehøjde | 800 mm |
| d) Min. afstand til CSP* Højeste punkt (ben spredt) | 740 mm |
| e) Min. afstand til CSP* midterste punkt (ben spredt) | 210 mm |
| f) Min. afstand til CSP* laveste punkt (ben spredt): | 220 mm |
| g) Max. afstand at 600 mm (referencepunkt): | 40 mm |
| h) Max. afstand fra basen | 390 mm |
| i) Afstand fra base med ben spredt til 700 mm | 220 mm |
| j) Top ben | 120 mm |
| k) Gulv til ståplade | 40 mm |
| l) Min. indvendig bredde | 540 mm |
| m) Max. indvendig bredde | 830 mm |
| n) indvendig bredde max afstand | 770 mm |
| Vendediameter | 1060 mm |
| * Centralt ophængspunkt | |



Vægt:

| | |
|---------------------|---------|
| Totalvægt: | 51.4 kg |
| Mast inkl. batteri: | 18.0 kg |
| Base/ben: | 23.4 kg |
| Fodplade: | 10.0 kg |

7. MILJØ OG KVALITET

Stellar 170 har en forventet levetid på mindst 10 år forudsat, at de foreskrevne serviceeftersyn er overholdt og de almindelige vedligeholdelsesvejledninger er blevet fulgt.

7.1 Bortskaffelse

Bortskaffelse af personløfteren kan ske ved at returnere produktet til Winncare Nordic, Efter endt levetid påtager Winncare Nordic sig at tage personløfteren tilbage, således at de enkelte dele bliver forsvarligt bortskaffet eller genanvendt.

Der er enkelt dele der indeholder aluminium, blybatterier, elektriske komponenter, ABS, plastmaterialer, stål og er miljøskadelige hvis disse ikke bortskaffes forsvarligt.

7.2 Batteri

Ståløfteren er udstyret med et batteri, som efter endt levetid kan returneres til Winncare eller til den kommunale genbrugs-/afleveringsstation.

7.3 Kvalitetsgodkendelser

Winncare er certificeret efter standarderne ISO 9001:2015 og ISO 13485:2016. Disse certificeringer betyder, at produkterne og virksomheden lever op til de gældende internationale standarder for kvalitetsstyring, samt standarder for sporbarhed for medicinske produkter.

Stellar 170 er klassificeret som et Medicinsk Udstyr Klasse 1 produkt.

7.4 Symboler og forkortelser



Jævnstrøm



Dobbeltisoleret



Patienten er ikke separeret fra gulv og understel



Produktet skal genbruges, hvor det er muligt



Referer til brugermanualen

SWL

Safe working load / sikkerhedsbelastning = (bruger + sejl)

8. TILBEHØR

Væglader

| | |
|--------------|-------------------------|
| 017-00204 | Lade station/uden lader |
| 252-00321EU | Lader/EU stik |
| 252-00321AUS | Lader/AUS stik |
| 252-00321UK | Lader/UK stik |

Reservedelsliste kan bestilles. Kontakt WinnCare for mere information.

Fabrikant:

WinnCare Nordic ApS
Tårnborgevej 12 C
4220 Korsør
Danmark

Tel: + 45 70 27 37 20
Fax: + 45 70 27 37 19
Email: info@winnCare.dk
www.winnCare.com

(EU) 2017/745 CLASS I
EN/ISO 10535:2007
IEC 60601-1-2:2015



910-00801DK